

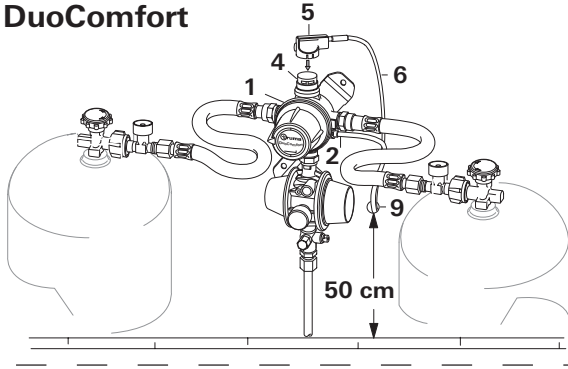
# Fernanzeige DuoC

FIN

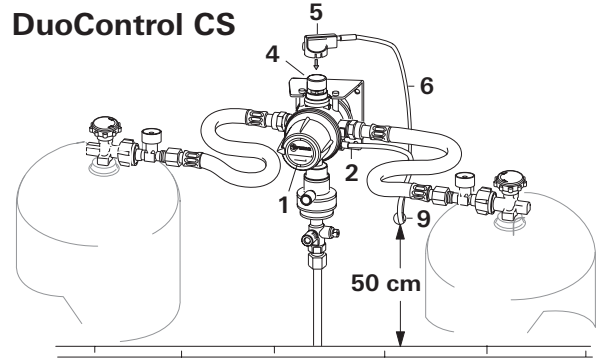
**Käyttöohje**  
**Asennusohje**  
Säilytä autossa!



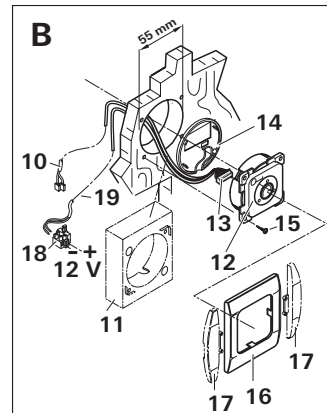
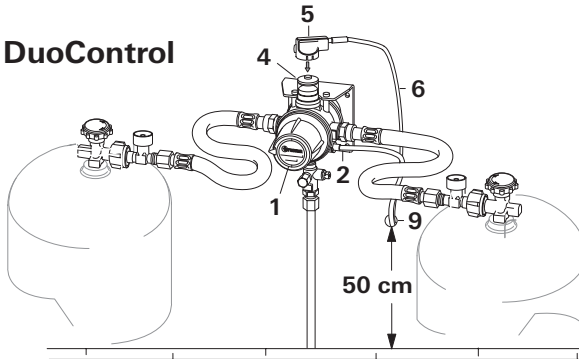
**A DuoComfort**



**DuoControl CS**



**DuoControl**



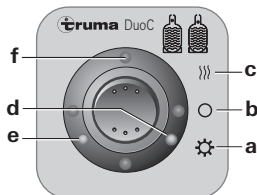
## DuoC-kaukonäyttö

### Käyttötarkoitus

Truma-kaukonäytön ansiosta käyttötilaa (normaali- tai vara-käyttö) voi tarkastella pullolaatikon vakio-osoittimien lisäksi myös ajoneuvon sisällä.

Lisäksi kaukonäyttö sisältää säätimen lämmittimen (EisEx) vaihtokytkentä-säätölaitteen lämmittämiseksi talvella.

### Käyttöohje



- a = Päällä (kesäkäyttö)
- b = Pois päältä
- c = Päällä ja lämmitys (talvikäyttö)
- d = Punainen LED
- e = Vihreä LED
- f = Keltainen LED, EisEx (talvikäyttö)

### Käyttöönotto

#### Kesäkäyttö

Kytkin aliasennossa (a). LED-valot osoittavat käyttöpullon tilan.  
täynnä = vihreä LED palaa,  
tyhjä = punainen LED palaa.

#### Talvikäyttö

Kytkin yläasennossa (c). Käyttöpullon tilan osoittamisen lisäksi vaihtuventtiiliä tai vaihtokytkentä-säätölaitetta (kuva A: 1) lämmitetään, mikä osoitetaan keltaisella LED-valolla.

### Tekniset tiedot

#### Syöttöjännite

12 V

#### Virrankulutus

Kesäkäyttö: 1,5 mA

Talvikäyttö EisEx:n kanssa: 160 mA

Kaukonäyttö vastaa ajoneuvojen aiheuttamista radiohäiriöistä ja sähkömagneettisesta yhteensopivuudesta annetun direktiivin 72/245/EY ja sen muutosten vaatimuksia ja se on varustettu tyyppihyväksyntänumerolla e1 03 4352.

## Asennusohje

### **Kaukonäytön saa asentaa ja korjata vain alan ammattilainen.**

Käytettäessä ajoneuvo- tai valmistajakohtaisia säätöpaneeleja sähköliitintä on tehtävä Truman liitintäkuvauksen (tilaus-nro. 50020-56600) mukaisesti.



**Sähköliitintä tai yhdistämistä jatkojohtoon ei saa tehdä pullolaatikossa.**

Käytä pullolaatikon aukoissa (9) kumieristettä tai korintiivisyäysainetta. Aukko on tehtävä vähintään 50 cm pullolaatikon pohjan yläpuolelle.

### **DuoC-kaukonäytön vaihto aiempaan kaukonäyttöversioon**

Jos Truman DuoC-kaukonäyttö vaihdetaan aiempaan kaukonäyttöversioon, yhdyskaapelia säätölaitteen ja säätöpaneelin välillä voi käyttää uudestaan kytkentäkaavion mukaisesti (katso sivu 5).

## Kaukonäyttö



BK = Black  
BN = Brown  
RD = Red

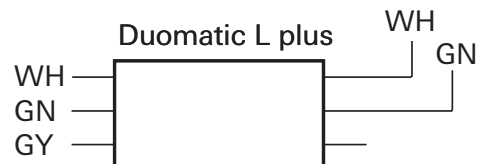
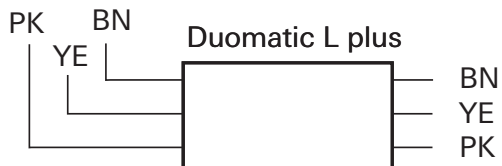
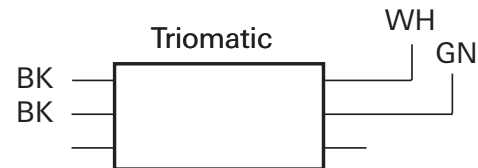
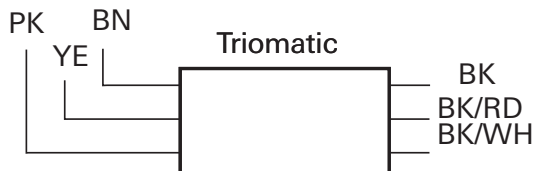
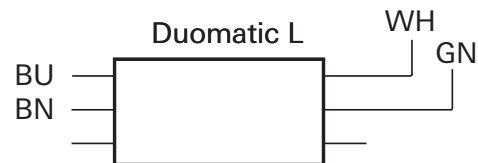
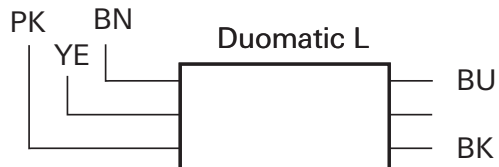
YE = Yellow  
GN = Green  
BU = Blue

GY = Grey  
WH = White  
PK = Pink

## EisEx



## Säätöpaneeli



## Kaukonäytön lähettimen asentaminen

### Kuva A

Irrota tarkkailuikkunan päällä oleva kuusikanta vääntämällä sitä lähettimen (5) avulla. Poista kaikki mahdollisesti kerääntyneet jätteet.

Kiinnitä lähetin (5) tarkkailuikkunaan (4).

Johda 3-napainen liitoskaapeli (6) ulos pullolaatikosta ja yhdistä se säätöpaneelin kaapelin mustaan pistokkeeseen.

## EisEx:n asennus



Palovammavaaran vuoksi EisEx:iä ei saa käyttää ennen sen asentamista.


Tarkista, onko vaihtoventtiilissä tai vaihtokytkentä-säätölaitteessa oleva umpireikä likainen. Puhdista tarvittaessa. Aseta kuumennuspatruuna umpireikään ja kiinnitä mukana toimitetulla ruuvilla.

Johda 2-napainen liitoskaapeli (2) ulos pullolaatikosta ja yhdistä säätöpaneelin kaapelin valkoiseen pistokkeeseen. Kaapeli on kiinnitettävä kaapelipidikkeillä tai vastaavilla säätölaitteen liitosletkuun tai kaasuputkeen puhkikuluminen ehkäisemiseksi.

## Sähköliitäntä

### 1. Kuva B


Säätöpaneelin (12) tulee sijaita hyvin näkyvällä paikalla. Liitoskaapelin pituus 6 m. Tilauksesta on saatavana 5 metrin jatkojohto (tilaus-nro. 34300-01).

 Ellei säätöpaneelia voida asentaa pohjarappauksen alle, Truma toimittaa tilauksesta lisävarusteena rappauksen päälle kiinnitettävän kehyksen (11 – tilaus-nro. 40000-52600).

2. Poraa reikä, jonka halkaisija on 55 mm. Johda säätöpaneelin kaapelin (13) 10-napainen liitin takaa reiän läpi ja yhdistä säätöpaneeliin.

### 3. Kuva B

Aseta taaempi suojakansi (14) vedonpoistajaksi ja kiinnitä säätöpaneeli (12) neljällä ruuvilla (15). Aseta sen jälkeen kehys (16) paikalleen.


 Truma tarjoaa sopivia sivuosia (17) kehyksen (16) liittämiseen, 8 eri väri vaihtoehtoa. Tarkemmat tiedot saat jälleenmyyjältäsi.

4. Suojaa syöttöjohto 12 V (19) mukana toimitettavalla sulakkeella **1 A** (18). (Sulake ei kuulu teollisten suurpakkausten toimituksiin.)

Punainen = plus  
Sininen = miinus

Jos liitäntä tehdään suoraan akkuun, plus- ja miinusjohto on varmistettava sulakkeella.

Tarvittaessa jännitteensyöttöä voi pidentää 2 x 0,75 mm<sup>2</sup>:n kaapelilla.

 Verkkolaitteita käytettäessä on huomioitava, että lähtöjännite on 11 V – 15 V.

Kaukonäyttöä voi käyttää Truma-muuntajaliittimen (tilaus-nro. 53110-01) avulla myös 230 V:n jännitteellä. Muuntajaliitin tuottaa 12 V:n vaihtovirtaa alhaisella teholla. Muuntajaliittimen kaksi kaapelia voidaan kytkeä miten päin tahansa. Muuntajaliitin sopii käytettäväksi ainoastaan kaukonäytön kanssa (liitäntä muihin 12 V -laitteisiin ei ole mahdollinen).

## Toiminnan tarkistus

Asennuksen jälkeen kaukonäytön toiminta on tarkastettava käyttöohjeen mukaisesti.

Käyttöohje on luovutettava laitteen käyttäjälle.

FIN

Saksassa on häiriötapauksissa aina otettava yhteys Truman huoltopalveluun, muissa maissa valtuutettuun edustajaan (katso Truma huoltovihko tai [www.truma.com](http://www.truma.com)).

Laitetyyppi ja valmistusnumero (merkitty tyyppikilpeen) on hyvä pitää esillä asian käsittelyn nopeuttamiseksi.

ATS Tuonti Oy  
Tiilipojanlenkki 4  
FIN-01720 VANTAA

Tel. +358 (0)9 586 49 20  
Fax +358 (0)9 586 49 18

Truma Gerätetechnik  
GmbH & Co. KG  
Werner-von-Braun-Straße 12  
85640 Putzbrunn  
Deutschland

## Service

Telefon +49 (0)89 4617-2142  
Telefax +49 (0)89 4617-2159

[service@truma.com](mailto:service@truma.com)  
[www.truma.com](http://www.truma.com)