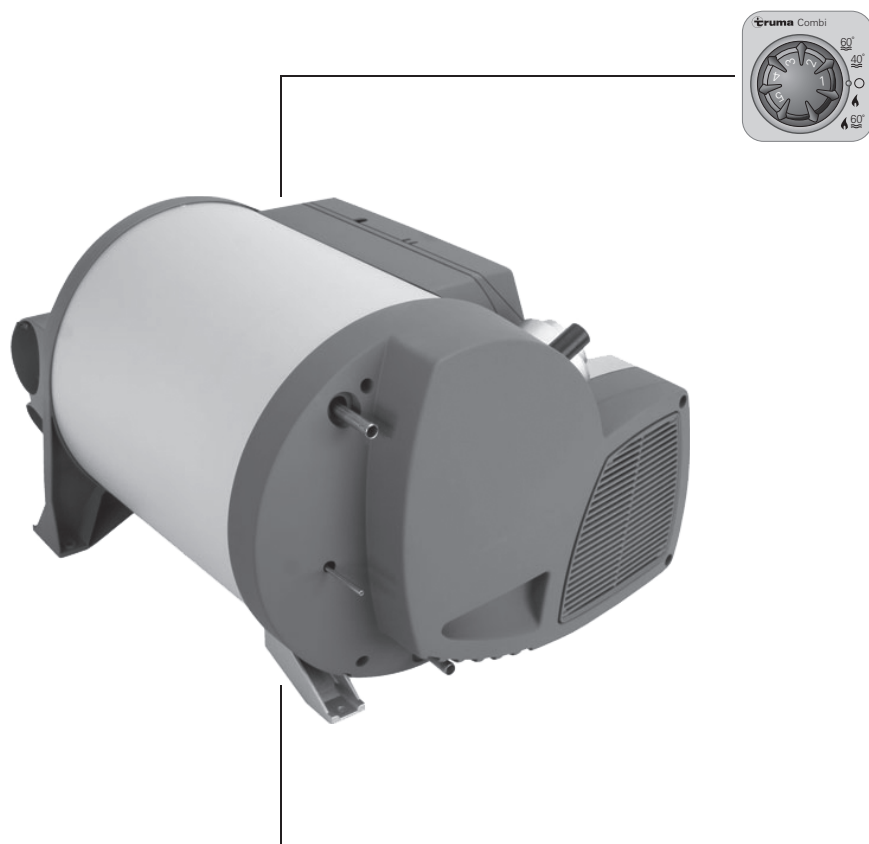


Combi D 6



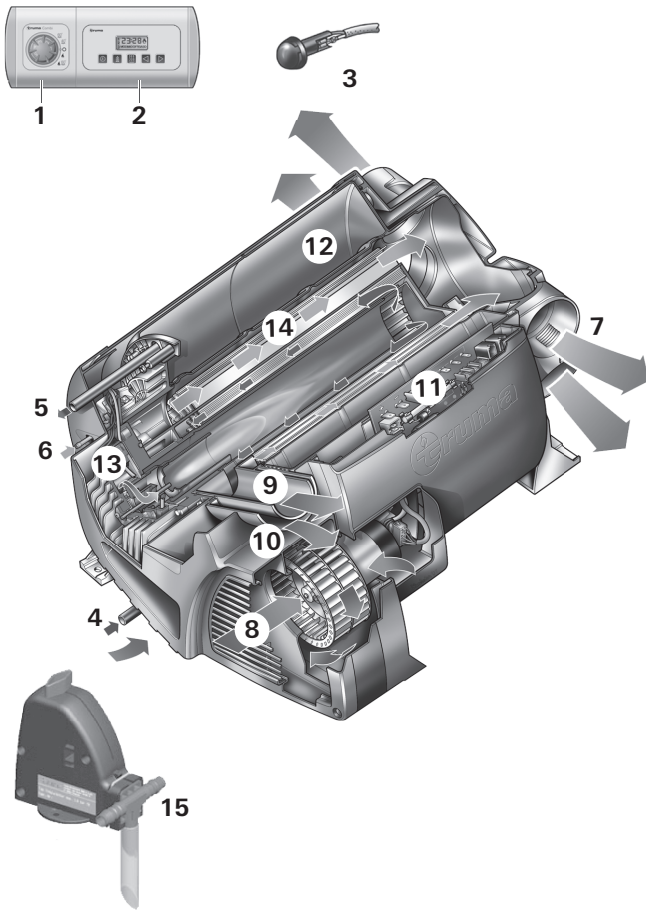
Käyttöohje

Säilytä autossa!



Mukavuutta matkaan





- 1 Säätöpaneeli
- 2 Ajastin ZUCB (lisävaruste)
- 3 Sisälämpötilan tunnistin
- 4 Kylmävesiliitäntä
- 5 Kuumavesiliitäntä
- 6 Polttoaineliitäntä
- 7 Lämpimän ilman poistot
- 8 Kiertoilman imu
- 9 Pakokaasujen poisto
- 10 Käytetyn ilman poisto
- 11 Elektroninen ohjausyksikkö
- 12 Vesisäiliö (10 litraa)
- 13 Poltin
- 14 Lämmönvaihdin
- 15 FrostControli (varo-/tyhjennysventtiili)

Toiminta

Combi D diesellämmitin on lämminilmalämmitin integroidulla lämminvesivaraajalla (sisältö 10 litraa). Kaasupolttimen käyntiä tukee puhallin, minkä ansiosta lämmitin toimii moitteettomasti myös ajon aikana.

Lämmityslaitteella voidaan **talvikäytössä** lämmittää oleskelutilaa ja samanaikaisesti kuumentaa vettä. Jos tarvitaan vain kuumaa vettä, sen saanti on mahdollista **kesäkäytössä**.

- **Kesäkäytössä** veden lämmitys tapahtuu pienimmällä polttimen käyttöasetuksella. Kun vedenlämpötila on saavutettu, poltin kytkeytyy pois päältä.
- **Talvikäytössä** laite valitsee automaattisesti halutun käyttötehon joka määräytyy lämpötilaerosta säätöpaneeliin asetetun ja voimassaolevan sisälämpötilan välillä. Jos lämminvesivaraajassa on vettä, se lämpenee automaattisesti. Vedenlämpötila on riippuvainen valitusta käyttötavasta ja lämmitystehosta.

Automaattisen varo-/tyhjennysventtiilin FrostControl lämpötilan saavuttaessa noin 3° C venttiili avautuu ja tyhjentää lämminvesivaraajan.

Jos laite on pidempiaikaisessa lämmityskäytössä 1 500 – 2 750 metrin korkeudella, tarvitaan lisäksi myös korkean paikan sarjaa (tilaus-nro. 34610-01).

Turvallisuusohjeita

Jos laitteessa tai pakokaasun poistossa ilmenee vuotoja:

- sammuta kaikki avoimet liekit,
- anna ammattihenkilön tarkastaa koko laitteisto!



Korjaukset saa tehdä vain ammattitaitoinen henkilö!

Takuun ja valmistajan vastuun raukeamiseen johtavat erityisesti seuraavat seikat:

- laitteeseen tehdyt muutokset (mukaan lukien lisävarusteiden asennus),
- poistoputken ja hormiin tehdyt muutokset,
- muiden kuin alkuperäisten Truma-tuotteiden käyttö vara- ja lisäosina,
- asennus- ja käyttöohjeiden noudattamatta jättäminen.

Lisäksi laitteen käyttöoikeus päättyy ja joissain maissa samalla myös ajoneuvon käyttöoikeus.

Ensimmäisen käynnistämisen yhteydessä vastavalmistuneesta lämmitimestä (samoin kuin pitempiaikaisen seisonnan jälkeen) voi erittyä hetkellisesti hieman savua ja hajua. Kesäkäytössä (60° C) on suositeltavaa kuumentaa laitetta useita kertoja ja varmistaa samalla, että sisätilan tuuletus toimii hyvin.

Laitteen on vastattava käyttömaassa voimassa olevia teknisiä ja hallinnollisia määräyksiä. Kansallisia määräyksiä ja säädöksiä on noudatettava.

Älä säilytä mitään esineitä (esim. spraypurkkeja) tai syttyviä nesteitä asennustilassa tai lämmitimen päällä, koska se saattaa johtaa lämpötilan kohoamiseen.

Alan ammattihenkilön on tarkastettava pakokaasujärjestelmä säännöllisin väliajoin, kuitenkin vähintään kahden vuoden välein.

Älä käytön aikana tee mitään töitä laitteeseen, pakokaasun poistoon tai hormin alueelle.

Älä hengitä pakokaasuja.

Ennen laitteella ja pakokaasun poistokohdassa työskentelyä katkaise virta laitteesta ja anna rakenneosien jäähtyä täysin.

Lämmitintä ei saa käyttää tankattaessa, parkkihalleissa, autotalleissa tai losseilla/autolautoilla.

Älä käytä lämmitintä paikoissa, joissa voi muodostua syttyviä höyryjä tai pölyä, esim. polttoaineen, hiilen, puun, viljan tai muun sellaisen säilytyspaikassa.

Tärkeitä käyttöohjeita

Jos hormi sijaitsee paikassa, jonka lähellä tai välittömästi yläpuolella on ikkuna joka voidaan avata, laite on varustettava automaattisella poiskytkennällä, joka estää laitteen käytön ikkunan ollessa avattuna.

Pakokaasu-kaksoisputken (pakokaasu-äänenvaimennin- ja poistoimuputki) eheys ja liitännät on erityisesti pidempien ajojen jälkeen tarkastettava, samoin laitteen ja polttilan kiinnitys.

Hormi ja polttoilman ottoliitäntä on pidettävä aina vapaana liasta (loska, jää, puiden lehdet, jne.)

Lämpimän ilman poistojen sekä kiertoilman ja poistoilman imun on oltava vapaita, jotta laite ei ylikuumene. Sisäänrakennettu lämpötilarajotin estää polttoaineen syötön, kun laite kuumenee liikaa.

Kytke laite päälle kerran kuukaudessa noin 10 minuutiksi myös lämmityskauden ulkopuolella.



Älä aja polttoainesäiliötä lämmityskäytön aikana varanäyttöön asti tyhjäksi.

Kun ajoneuvon polttoainesäiliö on ajettu tyhjäksi, on polttoaineen ottojohdon aukko suunnilleen polttoaineen pinnan korkeudella. Tässä tilassa, erityisesti silloin, kun polttoaine ajon aikana läikkyä säiliössä, johto imee suuria määriä ilmaa. Tämä johtaa lämmitimen epäsäännölliseen polttoainesyöttöön. Lämmitimen poltin ei pysty tässä tilassa pitämään yllä puhdasta palamista (käryn ja hajun muodostuminen).

Polttoaineen syöttö

Polttoaineen laatu

Lämmitin tarvitsee käyttöönsä normin DIN EN 590 mukaista dieselpolttoainetta. Käyttö biodieselillä (PME, RME tai AME) ei ole sallittua.

Polttoaine alhaisissa lämpötiloissa

Öljynjalostamot ja huoltoasemat soveltavat polttoaineen automaattisesti tavallisiin talvilämpötiloihin (talvidiesel).

Vaikeuksia voi syntyä alle 0° C lämpötiloissa, jos ajoneuvo on yhä tankattu kesädieselillä.

Jos alhaisissa lämpötiloissa ei ole käytettävissä sopivaa dieselpolttoainetta, esim. talvidieseliä, on polttoaineeseen sekoitettava ajoneuvon valmistajan määräysten mukaisesti petrolia tai bensiiniä.

Lämpötila

0° C ... -20° C	talvidiesel
-20° C ... -20° C	polar / arktinen diesel

Vanhan öljyn sekoittaminen joukkoon ei ole sallittua!

Sen varmistamiseksi, että lämmitimen kaikki polttoainejohdot ovat talvidieselin tai muun sallitun seoksen tankkauksen jälkeen täyttyneet, on lämmitintä käytettävä vähintään 15 minuuttia.

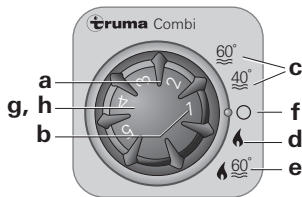
Käyttöohje

Lue käyttöohje ennen laitteen käyttöönottoa ja huoma erityisesti kohdat "Tärkeitä käyttöohjeita"! Ajoneuvon haltija on vastuussa laitteen asianmukaisesta käytöstä.

Asentajan tai ajoneuvon haltijan on kiinnitettävä laitteen mukana toimitettu keltainen varoitustarra selkeästi näkyvälle paikalle ajoneuvon (esim. vaatekaapin oveen)! Puuttuvia tarroja voidaan tilata Trumalta.

i Ennen ensimmäistä käyttöä koko veden syöttöpuoli on ehdottomasti huuhdottava hyvin. Kun lämmitintä ei käytetä, tulee vesi ehdottomasti tyhjentää jos on olemassa jäätymisvaara! **Takuu ei kata pakkasen aiheuttamia vaurioita!**

Säätöpaneeli

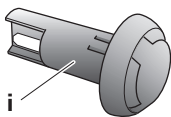


- a = Sisälämpötilan säätönappi (1 – 5)
- b = Vihreä LED palaa "Käyttö"
vihreä LED vilkkuu
"Jälkikäynti" laitteen lämpötilan alentamista varten aktivoitu
- c = Kesäkäyttö
(Vedenlämpötila 40° C tai 60° C)
- d = Talvikäyttö
(Lämmitys **ilman** valvottua vedenlämpötilaa tai vesijärjestelmän ollessa tyhjennettyä)
- e = Talvikäyttö
(Lämmitys **valvotulla** vedenlämpötilalla)
- f = Kiertokytkin "Pois päältä"
- g = keltainen LED palaa "Lämminvesivaraajan lämmitysvaihe"
- h = punainen LED palaa, punainen LED vilkkuu "Häiriö"

i LED valot näkyvät vain laitteen ollessa käynnistettynä.

Sisälämpötilan tunnistin

Sisälämpötilan mittaamista varten ajoneuvossa on ulkoinen sisälämpötilan tunnistin (i). Tunnistimen paikan määrää ajoneuvon valmistaja ajoneuvotyypin mukaisesti. Katso tarkemmat tiedot ajoneuvon käyttöohjeesta.



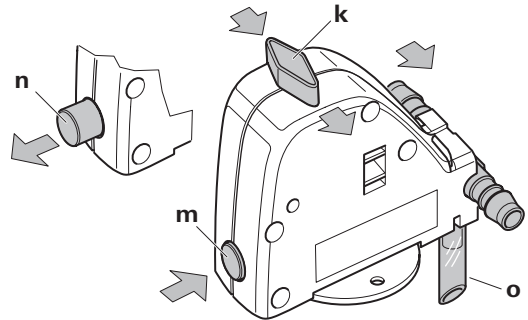
i = Sisälämpötilan tunnistin

Termostaatin asetukset säätöpaneelissa (1 – 5) määritellään yksityiskohtaisesti ajoneuvon lämmöntarpeen ja rakenteen mukaisesti. Keskimääräistä noin 23° C:n sisälämpötilaa varten suosittelemme termostaatin asetukseksi n. 4.

FrostControl

(varo-/tyhjennysventtiili)

FrostControl on virraton varo-/tyhjennysventtiili. Jäätymisvaaran uhatessa se tyhjentää lämminvesivaraajan sisällön automaattisesti tyhjennysliitännän kautta. Järjestelmän ylipaine käynnistää automaattisesti jaksoittaisen paineentasauksen varmistusventtiilin kautta.



- k = Kiertokytkin asennossa "Käyttö"
- m = Painonappi asennossa "kiinni"
- n = Painonappi asennossa "tyhjennä"
- o = Tyhjennysliitäntä (ohjattu ulos ajoneuvon pohjan läpi)

Poistoventtiilin sulkeminen

Tarkista, onko kiertokytkin asennossa "Käyttö" (asento k) toisin sanoen yhdessä suunnassa vesiliitäntään ja naksahnut kiinni.

Sulje poistoventtiili painonuppia painamalla. Painonupin tulee naksahtaa asentoon (m) "kiinni".

Vasta poistoventtiilin lämpötilan ollessa yli 7° C se voidaan sulkea painonupilla (asento m) manuaalisesti ja lämminvesivaraaja voidaan täyttää.

Lisävarusteena Truma toimittaa lämmityselementin (tilausnro. 70070-01), joka työnnetään FrostControlliin ja jonka se lämmittää noin 10° C:een Combin ollessa käynnistettynä. Näin lämminvesivaraaja voidaan täyttää lyhyemmän ajan jälkeen, riippumatta asennustilassa vallitsevasta lämpötilasta.

Poistoventtiilin automaattinen avaaminen

Lämpötilan ollessa alle 3° C poistoventtiili avautuu automaattisesti, painonappi singahtaa ulos (asento n). Lämminvesivaraajan vesi virtaa pois tyhjennysliitännän (o) kautta.

Poistoventtiilin manuaalinen avaaminen

Kierrä kiertokytkintä noin 180° kunnes se naksahtaa, samalla singahtaa painonappi ulos (asento n). Vesi virtaa lämminvesivaraajasta tyhjennysliitännän (o) kautta.

FrostControl venttiilin tyhjennysliitäntä (o) tulee pitää aina puhtaana (lumisohjosta, jäädästä, kuivista lehdistä jne.) jotta vesi pääsee virtaamaan pois vapaasti. **Takuu ei kata pakkasen aiheuttamia vaurioita!**

Ensimmäinen käyttöönotto

(tai tyhjiin ajettu polttoainesäiliö)

Polttoainejohtojen täyttäminen

Polttoainejohtojen täyttämiseksi lämmitin on yleensä käynnistettävä useamman kerran, jos käytössä ei ole automaattista täyttölaitetta.

Kytke laite tätä varten päälle säätöpaneelistä. Laite suorittaa automaattisesti kaksi käynnistysyritystä jokaista käynnistystä kohden (ensikäynnistys ja käynnistuksen toisto), joista kummankin kesto on 2 minuuttia. Jos käynnistuksen toiston jälkeen ei havaita liekkiä, laite siirtyy häiriötilaan ja se on käynnistettävä uudelleen säätöpaneelistä.

i Yhteensä 10 turhan käynnistysyrityksen jälkeen (ensikäynnistys ja käynnistuksen toisto), kun liekkiä ei ole saatu sytytettyä, laite lukkiutuu. Laitteen vapauttamiseksi lukituksesta käänny Truman huoltokeskuksen puoleen (katso Truman huoltovihko tai www.truma.com).

Tarkista polttoainejohtojen ja liitäntäpaikkojen tiiviys polttoainejohtojen täyttämisen jälkeen.

Käyttöönotto

i **Lämmitystä voidaan käyttää rajoittamattomasti sekä ilman vettä että veden kanssa.**

Tarkista, onko hormi tyhjä. Poista ehdottomasti mahdolliset tukkeumat.

Kesäkäyttö

(vain lämminvesivaraajakäyttö)

Käännä säätöpaneelin kiertokytkin asentoon (c – kesäkäyttö) 40° C tai 60° C. Vihreä (b) ja keltainen (g) LED palavat.

Kun asetettu vedenlämpötila on saavutettu (40° C tai 60° C) poltin kytkeytyy pois päältä ja keltainen LED (g) sammuu.

Talvikäyttö

– Lämmitys **valvotulla** vedenlämpötilalla

Käännä kiertokytkin käyttöasentoon (e).

Kierrä kiertonuppi (a) haluamasi termostaattiasetuksen kohdalle (1 – 5). Käytön vihreä LED (b) palaa ja osoittaa säädetyn huoneenlämpötilan. Keltainen LED (g) näyttää että vesi kuumenee.

Laite valitsee automaattisesti tarvittavan käyttötehon joka määräytyy lämpötilaerosta säätöpaneeliin asetetun ja voimassaolevan huoneenlämpötilan välillä. Kun säätöpaneeliin asetettu sisälämpötila on saavutettu, poltin kytkeytyy takaisin pienimmälle teholle ja kuumentaa veden 60° C:een. Keltainen LED (g) sammuu kun vedenlämpötila on saavutettu.

Lämminilmapuhallin voi jatkaa käyntiään kunnes laite on jäähtynyt (jälkikäynti).

– Lämmitys **ilman** vedenlämpötilan valvontaa

Käännä kiertokytkin käyttöasentoon (d).

Kierrä kiertonuppi (a) haluamasi termostaattiasetuksen kohdalle (1 – 5). Käytön vihreä LED (b) palaa ja osoittaa säädetyn huoneenlämpötilan. Keltainen LED (g – veden kuumentumisvaihe) palaa vain vedenlämpötilan ollessa alle 5° C!

Laite valitsee automaattisesti tarvittavan käyttötehon joka määräytyy lämpötilaerosta säätöpaneeliin asetetun ja voimassaolevan huoneenlämpötilan välillä. Kun käyttöpaneeliin asetettu sisälämpötila on saavutettu, poltin kytkeytyy pois päältä. Lämminilmapuhallin käy alhaisella kierrosluvulla edelleen, kunnes puhalluslämpötila (laitteessa) on yli 40° C.

Jos lämminvesivaraajassa on vettä, se lämpenee samalla automaattisesti. Vedenlämpötila on tällöin riippuvainen luovutetusta lämmitystehosta ja lämmityksen kestoajasta sisälämpötilan saavuttamiseksi.

– Lämmitys vesilaitteiston ollessa **tyhjennettynä**

Käännä kiertokytkin käyttöasentoon (d).

Kierrä kiertonuppi (a) haluamasi termostaattiasetuksen kohdalle (1 – 5). Käytön vihreä LED (b) palaa ja osoittaa säädetyn huoneenlämpötilan. Keltainen LED (g) palaa vain laitteen lämpötilan ollessa alle 5° C!

Laite valitsee automaattisesti halutun käyttötehon joka määräytyy lämpötilaerosta säätöpaneeliin asetetun ja voimassaolevan huoneenlämpötilan välillä. Kun säätöpaneeliin asetettu lämpötila on saavutettu, poltin kytkeytyy pois päältä.

Laitteen kytkeminen pois päältä

Kytke lämmityslaite pois päältä kiertokytkimellä (asento f). Vihreä LED (b) sammuu.

i Jos vihreä LED (b) palaa poiskytkennän jälkeen, on laitteen lämpötilan jäähtymiseen tarkoitettu jälkikäynti aktivoitu. Se päättyy muutaman minuutin kuluttua ja vihreä LED (b) sammuu.

Jäämisvaaran uhatessa on vesi ehdottomasti tyhjennettävä!

Punainen LED "Häiriö"

Häiriötapauksessa syttyy punainen LED (h).

Mahdolliset syyt on lueteltu Vianetsintäoppaassa.

Palautus (häiriö-reset) tapahtuu kytkemällä laite pois päältä – kun LED ei enää vilku käyttöpaneelissa – ja käynnistämällä lämmityslaite uudelleen.

i Jos avataan ikkuna, johon on asennettu ikkunakytkin, lämmityslaitteen käynti keskeytyy ja punainen LED (h) vilkkuu. Kun ikkuna suljetaan, lämmityslaitteen käynti jatkuu.

Lämminvesivaraajan täyttäminen

Tarkista, onko poistoventtiiliin (FrostControl) kiertokytkin asennossa "Käyttö" toisin sanoen yhdessä suunnassa vesiliitäntään ja naksahdanut kiinni.

Sulje poistoventtiili painonuppia painamalla kunnes se naksahtaa tuntuvasti.

i Jos FrostControl venttiiliin lämpötila on alle 7° C, käynnistää lämmitys **ensin**, jotta asennustila ja FrostControl alkavat lämmettyä. Muutaman minuutin kuluttua, kun FrostControlin lämpötila on yli 7° C, poistoventtiili voidaan sulkea.

Kytke virta vesipumppuun (pää- tai pumppukytkin).

Avaa lämminvesihanat keittiössä ja kylpyhuoneessa (käännä esivalintasekoitin tai yksivipuinen hana asentoon „lämmin“). Anna hanojen olla auki kunnes varaaja on täyttynyt ja ilma poistunut sen sisältä ja vesi virtaa keskeytyksettömästi.

i Jos vain kylmävesilaitteistoa käytetään ilman lämminvesivaraajaa, täyttyy myös silloin varaaja vedellä. Jäämismisvaurioiden välttämiseksi on varaaja tyhjennettävä poistoventtiilin kautta, myös siinä tapauksessa, että sitä ei ole käytetty.

! Keskusvesijohtojärjestelmään liitettäessä (maa- tai kaupunkiliittymä) tulee käyttää paineenalennusventtiiliä, joka estää yli 2,8 barin paineet lämminvesivaraajassa.

Lämminvesivaraajan tyhjentäminen

Katkaise virta vesipumpusta (pää- tai pumppukytkin).

Avaa lämminvesihanat keittiössä ja kylpyhuoneessa.

Kierrä poistoventtiilin kiertokytkintä (FrostControl) 180° kunnes se naksahtaa, samalla painonuppi singahtaa ulos ja poistoventtiili avautuu.

Varaaja tyhjenetään nyt poistoventtiilin kautta suoraan ulos. Jotta voit olla varma, että vesisäiliö tyhjenee kokonaan, anna veden juosta vastaavan kokoiseen astiaan (10 litraa). **Takuu ei kata pakkasen aiheuttamia vaurioita!**

Huolto

Huolto- ja korjaustöihin saa käyttää vain alkuperäisiä Truma-osia.

Laitteen veden kanssa kosketuksiin joutuvat osat ovat juomavesikäyttöön sopivia.

Laitteen suojaamiseksi siihen kerääntyviltä mikro-organismeilta on biologiset kalvot, sakat, ja kalkki poistettava kemiallisilla menetelmillä. Sallittuja ovat vain kloorittomat tuotteet, jotta laite ei vaurioidu.

Mikro-organismien kemiallista torjuntaa laitteessa voidaan lisäksi tukea kuumentamalla lämminvesivaraajan vesi säännöllisin väliajoin 70° C:een.

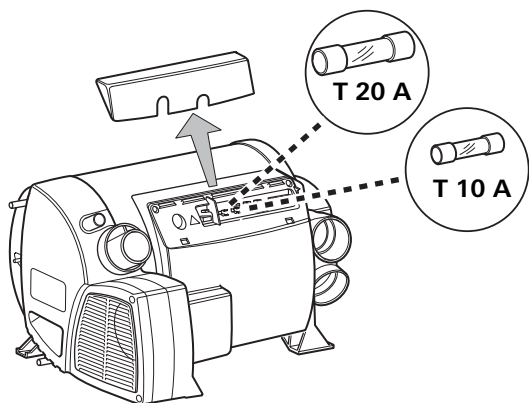
Käännä säätöpaneelin kiertokytkin asentoon (c – kesäkäyttö) 60° C. Vihreä (b) ja keltainen (g) LED palavat.

i Kun varaajassa oleva vesi on kuumentunut 60° C :een, poltin kytkeytyy pois päältä ja keltainen LED (g) sammuu. Laitteen tulee olla käynnistettynä vielä vähintään 30 minuutin ajan eikä siitä saa ottaa lämmintä vettä. Lämmönvaihtimen jälkilämpö kuumentaa veden 70° C:een.

Sulakkeet

Sulakkeet ovat liitännäkannen alla olevassa elektroniikassa. Vaihda vialliset sulakkeet vain samanlaisiin uusiin sulakkeisiin.

Laitteen sulake: 10 A – hidas – (T 10 A)
Polttimen sulake: 20 A – hidas – 6,3 x 32 mm



Jätehuolto

Lämmitin on hävitettävä sen maan määräysten mukaisesti, missä sitä käytetään. Kansallisia määräyksiä ja lakeja (Saksassa esimerkiksi käytettyjä ajoneuvoja koskeva määräys) tulee noudattaa.

Muissa maissa tulee noudattaa asianomaisia voimassaolevia määräyksiä.

Tekniset tiedot

mitattu Truma tarkastusmääräysten mukaisesti

Polttoaine

Diesel EN 590 mukaisesti

Vesisäiliön tilavuus

10 litraa.

Kuumennusaika noin 15° C:sta noin 60° C:iin

Lämminvesivaraaja noin 20 min. (mitattu EN 15033 mukaan)

Lämmitin + lämminvesivaraaja noin 80 min.

Vedenpaine

enint. 2,8 bar

Nimellislämpöteho (automaattiset tehoasteikot)

2000 / 4000 / 6000 W

Polttoaine

190 – 630 ml/h (normaalikäytössä välillä "pois" ja "pienin teho" vähemmän kuin 190 ml/h)

Ilmankuljetusmäärä

(vapaasti puhaltava ilman lämminilmaputkea)

enint. 287 m³/h

Virranotto 12 V:lla

Lämmitys + lämminvesivaraaja 1,8 – 7 A (normaalikäytössä välillä "pois" ja "pienin teho" vähemmän kuin 1,8 A)

lämminvesivaraajan lämmitys ilman lämmityskäyttöä

enint. 1,8 A

Lepovirta noin 0,001 A

Lämmityselementti – FrostControl (valinnainen): enint. 0,4 A

Paino (ilman vettä)

Lämmitin: 15,8 kg

Lämmitin oheislaitteella: 17,2 kg

Vaatumustenmukaisuusvakuutus

Lämmityslaitte vastaa lämmityslaitedirektiivin 2001/56/EY ja sen muutosdirektiivien 2004/78/EY ja 2006/119/EY vaatimuksia ja sillä on tyyppihyväksyntänumero: e1 00 0232

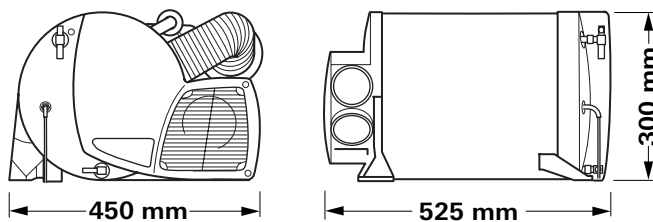
Lämmityslaitte täyttää ajoneuvojen aiheuttamista radiohäiriöistä annetun neuvoston direktiivin 72/245/ETY, muutettu direktiiveillä 2004/104/EY, 2005/83/EY ja 2006/28/EY vaatimukset, ja se on varustettu tyyppihyväksyntänumerolla: e1 03 5277

Lämmitin täyttää Pienjännitedirektiivin 73/23/ETY vaatimukset.



Oikeus teknisiin muutoksiin pidätetään!

Mitat

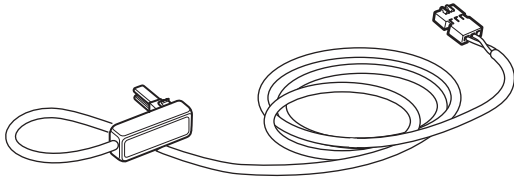


Lisävarusteet

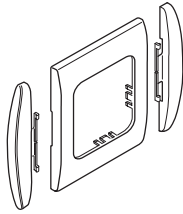
Ajastin ZUCB kokon. 3 m:n liitäntäkaapelilla (tilaus-nro. 34043-01).
Jatkokaapeli 6 m ajastimeen ZUCB (tilaus-nro. 34301-03).



Lämmityselementti FrostControlliin liitäntäkaapelilla 1,5 m (tilaus-nro. 70070-01).



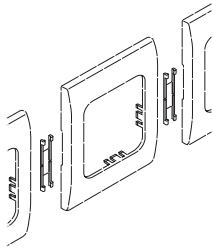
Vakiovarusteena Truma toimittaa jokaiseen säätöpaneeliin ja jokaiseen ajastimeen sopivan kehyksen akaatinharmaan värisenä. Lisävarusteena voidaan lisäksi tilata kehyksiä väreissä musta, beige, platina tai kulta.



Säätöpaneeliin tai ajastimeen sopivina voidaan sivuosilla vielä viimeistellä ulkonäköä halutulla tavalla 8 eri väri vaihtoehdolla.

Kysy tarkempia tietoja alan asiantuntijaliikkeestä.

Rivytysklipsi, 1 kpl (tilaus-nro. 34000-65900).
Useamman Truma säätöpaneelin asentamiseen vierekkäin.



Muita lisävarusteita (ilman kuvaa) käyttöpaneelia varten:

- Käyttöpaneelin kaapeli 6 m (tilausnro. 34020-21400)
- Kytkin (tilausnro. 34020-21500)
- Jatkokaapeli 3 m sis. kytkimen (tilaus-nro.. 34301-02)
- Jatkokaapeli 6 m sis. kytkimen (tilaus-nro.. 34301-01)

Valmistajan takuuseelvitys

1. Takuutapaus

Valmistaja antaa takuun laitteessa ilmeneville vioille, jotka on johdettavissa materiaali- tai valmistusvirheeseen. Lisäksi voimassa on lainmukaiset myyjän vastuut.

Takuu ei kata

- kulumisosia eikä luonnollista kulumista,
- seurauksena muiden kuin Truman alkuperäisosien käytöstä laitteissa,
- Truman asennus- ja käyttöohjeiden huomiottajättämisestä aiheutuneita vikoja,
- epäasianmukaisesta käsittelystä aiheutuneita vikoja,
- vikoja, jotka aiheutuvat epäasianmukaisesta kuljetuspakkauksesta, joka ei ole Truman toimeksiantama.

2. Takuun kattavuus

Takuu koskee kohdassa 1 määriteltyjä vikoja, jotka ilmenevät 24 kuukauden kuluessa kaupan solmimisesta myyjän ja käyttäjän välillä. Valmistaja korjaa kyseiset viat tai puutteet oman valintansa mukaan joko korjaamalla tai vaihtamalla viallisen tuotteen. Valmistajan suorittaman takuukorvauksen jälkeen ei korjattujen tai vaihdettujen osien takuu-aika ala uudestaan, vaan vanha takuu-aika jatkuu. Pitemmälle menevät vaatimukset, erityisesti ostajan tai kolmannen osapuolen vahingonkorvausvaatimukset on poissuljettu. Tuotevastuulain määräykset ovat kuitenkin voimassa.

Truman tehtaan asiakaspalvelun käyttökuluista – erityisesti kuljetus-, työ- ja materiaalikuluista – vastaa valmistaja silloin, kun asiakaspalvelua on tarvittu takuuseen sisältyvien vikojen korjaamiseen ja kun asiakaspalvelua käytetään Saksassa. Takuu ei kata asiakaspalvelun suorittamia töitä muissa maissa.

Laitteen hankalasta irrottamisesta ja asennuksesta aiheutuneet lisäkulut (esim. huonekalutai korin osien purkaminen) eivät sisälly takuuseen.

3. Laitteen toimittaminen takuuhuoltoon

Valmistajan osoite on:
Truma Gerätetechnik GmbH & Co. KG,
Wernher-von-Braun-Straße 12,
85640 Putzbrunn, Saksa.

Saksassa on häiriötapauksissa aina otettava yhteys Truman huoltopalveluun, muissa maissa valtuutettuun edustajaan (katso Truma huoltovihko tai www.truma.com). Lisäksi on esitettävä asianmukaisesti täytetty takuusopimus tai ilmoitettava laitteen valmistusnumero ja päiväys, jolloin laite on ostettu.

Jotta valmistaja voi todeta, onko kysymyksessä takuuehtojen mukainen virhe, kuluttajan on omalla vastuullaan tuotava tai lähetettävä laite valmistajalle. Kun vika on lämmitinlaitteissa (lämmönvaihtimessa), on mukana lähetettävä kaasunpaineensäädin.

Laitteen lähettäminen tehtaallemme on tehtävä rahtitavarana. Jos kyseessä on takuuehtojen mukainen virhe, tehdas maksaa kuljetuskulut tai lähetyksestä ja palautuksesta aiheutuvat kulut. Jos kyseessä ei ole takuuasias, valmistaja ilmoittaa tästä sekä asiakkaan osaksi tulevista korjauskuluista asiakkaalle; tällaisessa tapauksessa asiakas maksaa myös lähetyskulut.

Häiriöetsintä ja korjaus

Häiriö	Syy	Korjaus
LED-valo ei pala käynnistämisen jälkeen (talvi- ja kesäkäyttö).	<ul style="list-style-type: none">- Ei käyttöjännitettä.- Laite- tai ajoneuvon sulake viallinen.	<ul style="list-style-type: none">- Tarkista käyttöjännite 12 V.- Tarkista kaikki sähköiset pistoliitännät.- Tarkista laitteen tai ajoneuvon sulake ja vaihda tarvittaessa (katso kohta Sulakkeet).
Käynnistuksen jälkeen palaa vihreä LED valo, mutta lämmitys ei toimi.	<ul style="list-style-type: none">- Säästöpaneelissa asetettu lämpötila on alempi kuin sisälämpötila.	<ul style="list-style-type: none">- Muuta säästöpaneeliin asetettua sisälämpötilaa korkeammaksi.
Punainen LED vilkkuu 5 kertaa sekunnissa.	<ul style="list-style-type: none">- Hormin yläpuolella oleva ikkuna on auki (ikkunakytkin).- Akun jännite käynnistysvaiheessa liian alhainen < 10,2 V.- Lämpimän ilman poistoaukot tukossa.- Kiertoilman imu tukossa.	<ul style="list-style-type: none">- Sulje ikkuna.- Lataa akku! Lyhytaikainen välitön toimenpide: Katkaise virta paljon kuluttavista laitteista tai käynnistä ajoneuvon moottoria, kunnes lämmitys on käynnissä (n. 4 minuuttia).- Tarkasta yksittäiset poistoaukot.- Poista kiertoilman imun tukos.
Punainen LED palaa.	<ul style="list-style-type: none">- Kesäkäyttö tyhjällä vesisäiliöllä.- Liekkiä ei synny, vaikka laite käynnistetty uudestaan.- Palamisilman syöttö- tai pakokaasun poistoaukko suljettu.- Polttoaineen puute, koska polttoainetta täytetty liian vähän tai se on ajettu tyhjiin ja / tai ajoneuvo on vinossa.- Lämpötilan ollessa alle 0° C: kesädieseliä polttoainelaitteistossa.	<ul style="list-style-type: none">- Odota jälkikäyntiä laitteen lämpötilan vähenemiseksi. Täytä lämminvesivaraaja vedellä.- Kytke lämmitys säästöpaneelista pois ja päälle. Kaikkiaan 10 epäonnistuneen käynnistysyrityksen (ensimmäinen käynnistys ja uudelleenkäynnistys) jälkeen, jolloin liekkiä ei ole syntynyt, laite lukitaan. Vain Truma voi poistaa tämän lukituksen.- Tarkasta aukkojen likaantuminen (lumisohjoa, jäätä, puiden lehtiä jne.) ja puhdista tarvittaessa.- Täytä polttoainesäiliö. Täytä sen jälkeen polttoainejohtimet kuten kohdassa "Ensimmäinen käyttöönotto".- Vaihda kesädiesel polttoainesäiliöstä talvidieseliin. Lämmitä ajoneuvoa esim. autotallissa, huuhto sen jälkeen polttoainejohtimet 15 minuutin käytöllä.
Vihreä ja punainen LED vilkkuvat lämmittimen poiskytkennän jälkeen.	<ul style="list-style-type: none">- Laite on kytketty pois päältä häiriön vuoksi. Laitteen lämpötilaa alentava jälkikäynti aktivoitu.	<ul style="list-style-type: none">- Jälkikäynti kytkeytyy pois päältä muutaman minuutin kuluttua. Vasta sen jälkeen voidaan toiminta palauttaa (häiriö reset) kytkemällä laite pois päältä ja käynnistämällä uudelleen.
Vihreä LED vilkkuu lämmittimen poiskytkennän jälkeen.	<ul style="list-style-type: none">- Laitteen lämpötilaa alentava jälkikäynti aktivoitu.	<ul style="list-style-type: none">- Ei virhettä. Jälkikäynti kytkeytyy maks. 5 minuutin kuluttua pois päältä.

Veden tulo

Lämmittimen poiskytkennän jälkeen avautuu poistoventtiili (FrostControl).

– Poistoventtiilin lämpötila alle 3° C.

– Käynnistä lämmityslaite. Jos lämpötila on alle 3° C, poistoventtiili avautuu automaattisesti. Ilman lämmityskäyttöä voidaan poistoventtiili sulkea vasta yli 7° C asteen lämpötilassa!

– Käytä FrostControl lämmityselementtiä.

Poistoventtiiliä (FrostControl) ei voida sulkea.

– Poistoventtiilin lämpötila alle 7° C.

– Käynnistä lämmityslaite. Ilman lämmityskäyttöä voidaan poistoventtiili sulkea vasta yli 7° C asteen lämpötilassa!

– Kiertokytkin ei ole asennossa "Käyttö".

– Kierrä poistoventtiilin kiertokytkin asentoon "Käyttö" – paina sen jälkeen painonappia kunnes se naksahtaa.

Vesi virtaa jaksoittain FrostControl poistoliitännästä.

– Vedenpaine liian korkea.

– Tarkasta pumpun paine (enint. 2,8 bar). Keskusvesijohtojärjestelmään liitettäessä (maa- tai kaupunkiliittymä) tulee käyttää paineenalennusventtiiliä, joka estää yli 2,8 barin paineet lämminvesivaraajassa.

Ellei häiriötä voida korjata näillä toimenpiteillä, ota yhteys Truman huoltokeskukseen.



Saksassa on häiriötapauksissa aina otettava yhteys Truman huoltopalveluun, muissa maissa valtuutettuun edustajaan (katso Truma huoltovihko tai www.truma.com. Laitetyyppi ja valmistusnumero (merkitty tyyppikilpeen) on hyvä pitää esillä asian käsittelyn nopeuttamiseksi.

Kehä Caravan Tukku Oy
Koskelontie 15
FIN-02920 Espoo

Tel. (09) 84 94 30 34
Fax (09) 84 94 30 30