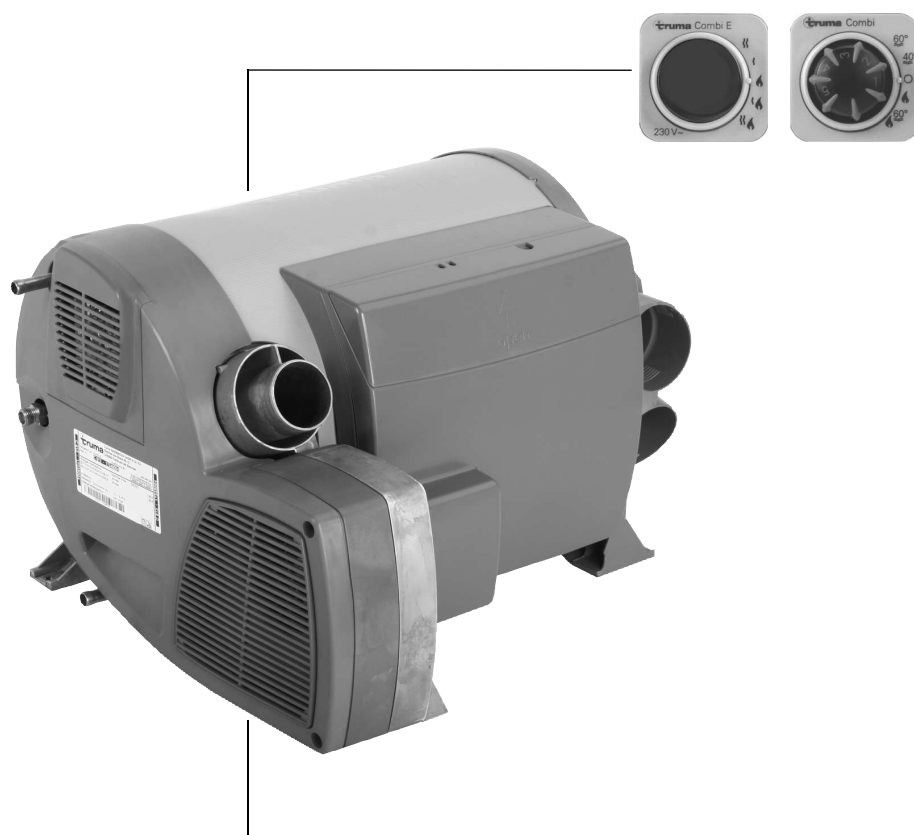


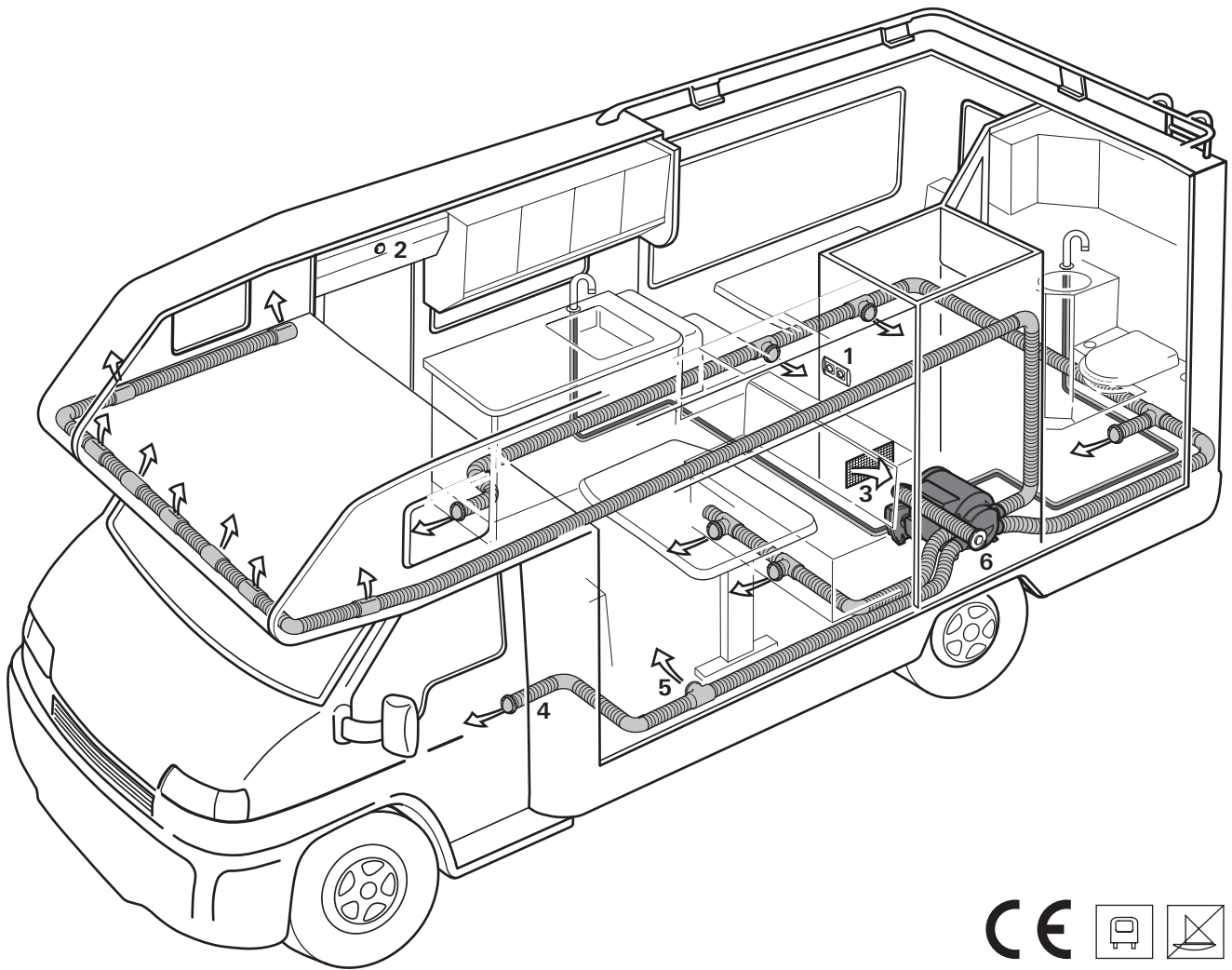
Combi 4 (E) / Combi 6 (E)

FIN Asennusohje



Mukavuutta matkaan





Asennusesimerkki

- 1 Säättöpaneeli
- 2 Sisälämpötilan tunnistin
- 3 Kiertoilman imu (väh. 150 cm²)
- 4 Lämminilmaputket
- 5 Lämpimän ilman poistot
- 6 Pakokaasu-seinähormi

Laitteen saa asentaa ja korjata vain ammattimies. Lue asennusohje huolellisesti läpi ennen työn aloittamista ja noudata sitä!

! Mikäli asennusohjeita ei noudateta tai asennus tehdään väärin, on olemassa hengenvaara!

Käyttötarkoitus

Truma Combi nestekaasulämmitin on lämminilmalämmitin integroidulla lämminvesivaraajalla (sisältö 10 litraa). Tämä laite on suunniteltu asennettavaksi matkailuautoihin ja asuntovaunuihin. Asennus on kielletty linja-autojen sisätiloihin ja vaarallisia tuotteita kuljettaviin ajoneuvoihin (ajoneuvoluokat M2 ja M3). Jos laite asennetaan erikoisajoneuvoihin, on noudatettava niitä koskevia määräyksiä.

Muut käyttötavat ovat mahdollisia – neuvottele niistä ensin Truman kanssa.

Hyväksynät

Jos lämmitintä käytetään matkailuautoissa ajon aikana, on direktiivin 2004/78/EY mukainen varmistuslukitus pakollinen. Truma SecuMotion kaasunpaineensäädin täyttää nämä vaatimukset.

Asentamalla lämmittimeen varmistuslukitus, kuten esimerkiksi kaasunpaineen säädin Truma SecuMotion, vastaavasti suunnitellun kaasujodon asennuksen kanssa, on tyyppitarkastetun nestekaasulämmityksen käyttö sallittu ajon aikana Euroopassa EU-direktiivin 2001/56/EY mukaan.

Turvallisuussyistä suosittelemme käyttämään varmistuslukitusta myös silloin, kun lämmitintä käytetään asuntovaunuissa ajon aikana.

Vaatimustenmukaisuusvakuutus

Truma Combi nestekaasulämmitin on saksalaisen kaasuyhdistyksen DVGW testaama ja se täyttää kaasulaidedirektiivin 90/396/ETY ja sen yhteydessä pätevien standardien vaatimukset. EU-maita varten sillä on CE-merkki Combi 4 (E) / Combi 6 (E): CE-0085BS0085.

Lämmityslaite vastaa lämmityslaitedirektiivin 2001/56/EY ja sen muutosdirektiivin 2004/78/EY ja 2006/119/EY vaatimuksia ja sillä on tyyppi hyväksyntänumero: Combi 4 (E): e1 00 0193
Combi 6 (E): e1 00 0194.

Lämmityslaite täyttää ajoneuvojen aiheuttamista radiohäiriöistä annetun neuvoston direktiivin 72/245/ETY, muutettu direktiiveillä 2004/104/EY, 2005/83/EY ja 2006/28/EY vaatimukset, ja se on varustettu tyyppi hyväksyntänumerolla: e1 03 5020.

Combi 4 / Combi 6:
Lämmitin täyttää Pienjännitedirektiivin 73/23/ETY vaatimukset.

Combi 4 E / Combi 6 E:
Lämmitin vastaa EMC-direktiivin 89/336/ETY ja pienjännitedirektiivin 73/23/ETY vaatimuksia.

Lämmityslaite on hyväksytty asennettavaksi moottoriajoneuvoihin (asuntovaunut luokka M1) jotka on tarkoitettu henkilöiden kuljetukseen ja joissa on enintään 8 istuinpaikkaa kuljettajan istuimen lisäksi sekä matkailuperävaunuihin (luokka O).

Ensimmäisen käyttöönoton vuosi on merkittävä valmistuskilpeen.

Määräykset

Laitteeseen, mukaanlukien lisäosat, palamiskaasujen poistoputki ja hormi, tehdyt muutokset tai sellaisten varaosien ja toimintaan vaikuttavien lisävarusteiden käyttö, jotka eivät ole alkuperäisiä Truma-osia, samoin kuin asennus- ja käyttöohjeiden noudattamatta jättäminen, johtavat takuun raukeamiseen ja vastuuvaatimusten poissulkemiseen. Lisäksi laitteen käyttöoikeus päättyy ja joissain maissa samalla myös ajoneuvon käyttöoikeus.

Asennusohje ajoneuvoihin

Ajoneuvoihin asennuksen tulee vastata käyttömaassa voimassa olevia teknisiä ja hallinnollisia määräyksiä (esim. Euroopassa EN 1949). Kansallisia ohjesääntöjä ja määräyksiä (esim. Saksassa DVGW-Arbeitsblatt G 607) tulee noudattaa.

Saksassa tulee ammattikäyttöön tarkoitetuissa ajoneuvoissa noudattaa vastaavia ammattijärjestöjen asettamia tapaturmantorjuntamääräyksiä (BGV D 34).

Muissa maissa tulee noudattaa asianomaisia voimassa olevia määräyksiä.

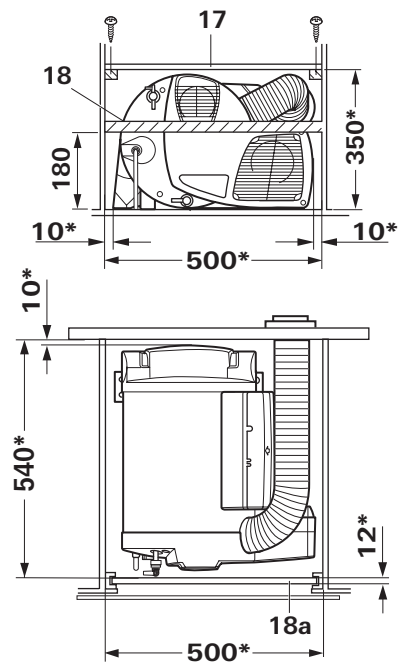
Tarkempia tietoja kulloinkin kysymyksessä olevassa maassa pätevistä määräyksistä antavat jälleenmyyjämme (katso Truma huoltopalveluvihko tai www.truma.com).

Sijaintipaikan valinta

Laitteen ja sen palamiskaasujen poistoputken asentamisen peruseräatteenä on sijoittaa ne niin, että huoltotyöt voidaan suorittaa esteettä (esimerkiksi kaasu- ja vesiliitäntä huoltolukun kautta, huonekalujen ovien kautta jne.) ja että se voidaan vaivatta irrottaa paikaltaan ja asentaa takaisin.

Laitteen etäisyyden ympäröiviin huonekaluihin tai ajoneuvon osiin tulee olla kaikilla sivuilla vähintään 10 mm.

Jotta lämpö jakautuu ajoneuvossa mahdollisimman tasaisesti, tulee lämmitin asentaa ajoneuvoon mahdollisimman **keskelle**, esimerkiksi vaatekaappiin, säilytyskomeroon tai muuhun vastaavaan tilaan riittävän korkeaan tilaan niin, että ilmanjakeluputket voidaan asentaa mahdollisuuksien mukaan yhtä pitkiksi.



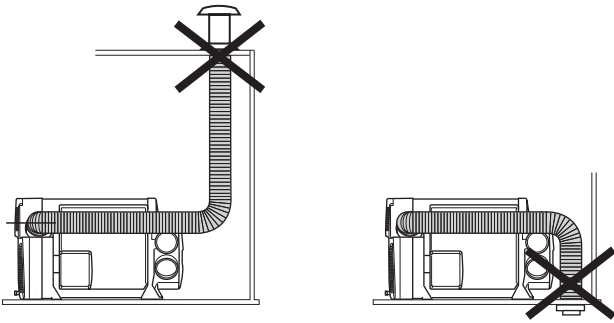
* Huomaa vähimmäismitat – asennustilanteesta riippuen on jätettävä lisäksi tilaa kaasu- ja vesiliitäntälle. Kaikki mitat mm:ssä.

! Asennuskaapin ylempi suojalevy (17) voidaan ruuvata samantasoisesti lämmittimen kanssa muihin kalusteosiin, jotta vähennetään vaaraa, jonka irtoava lämmitin voi onnettomuuden sattuessa ihmisille aiheuttaa. Asennustilanteesta riippuen on poikittaisessa suunnassa ajosuuntaan nähden – erityisesti perään asennuksissa – asennettava kiinteä kaluste (18) lämmittimen eteen (viereen). Tätä varten voidaan asentaa kiinteä lista (halkaisija vähintään 30 x 50 mm) noin 180 mm:n korkeudelle lattian yläpuolelle tai levy (18a) työnnettäväksi tukevaan kiinteään kalusterakenteeseen.

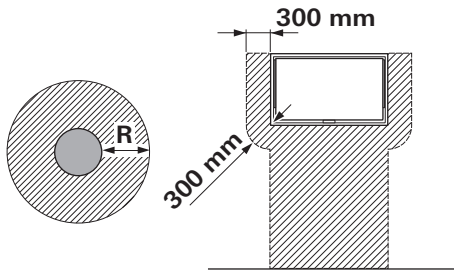
Laitteen alla ei saa olla lämmölle herkkiä materiaaleja (esim. kaapeleita, mattoja tms.), sillä laitteen pohjasta voi erittyä runsaasti lämpöä ympäristöön.

Jotta laitteen sisällä sijaitsevat rakenneosat eivät vaurioidu, ei laitteen eristykseen saa kiinnittää minkäänlaisia kaapeleita tai vesijohtoja.

Ajoneuvon käytön kannalta tärkeiden osien toiminta ei saa häiriintyä.



Hormien tulee sijaita niin, että pakokaasut eivät pääse tunkeutumaan sisätiloihin. Hormi tulee asentaa seinähormiksi.

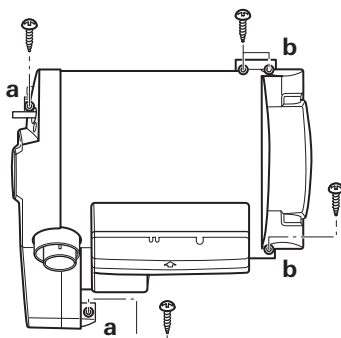


Seinähormi tulee asentaa niin, että 500 mm:n sisällä (R) ei ole tankintäyttöliittymää tai tankin ilmanvaihtoaukkoa. Lisäksi ei 300 mm:n (R) sisällä saa olla asumatiilan tuuletusaukkoa eikä ikkuna-aukkoa.

i Jos hormi asennetaan niin, että välittömästi sen yläpuolella on avattava ikkuna, ikkuna on ehdottomasti varustettava sähkökäyttöisellä kytkimellä (tilaus-nro. 34000-85800).

Laitteen kiinnittäminen

Tarkasta, onko ajoneuvossa kantokykyinen lattia, kaksinkertainen tai välilattia johon lämmitin voidaan kiinnittää – tai mikäli se ei ole tarkoitukseen soveltuva, valmista ensin asianmukainen kantokykyinen alusta (esimerkiksi lattiaan liimattava puulaminaattilevy).



Ruuvaa lämmityslaite 4:llä ruuvilla B 5,5 x 25 (sisältyvät toimitukseen) ajoneuvon lattiaan, kaksinkertaiseen tai välilattiaan. Asennustilanteesta riippuen lämmityslaite voidaan kiinnittää myös 3 ruuvilla – tällöin on alumiinijalat (a) aina ja valinnaisesti yksi muovijalka (b) ruuvattava ajoneuvon lattiaan.

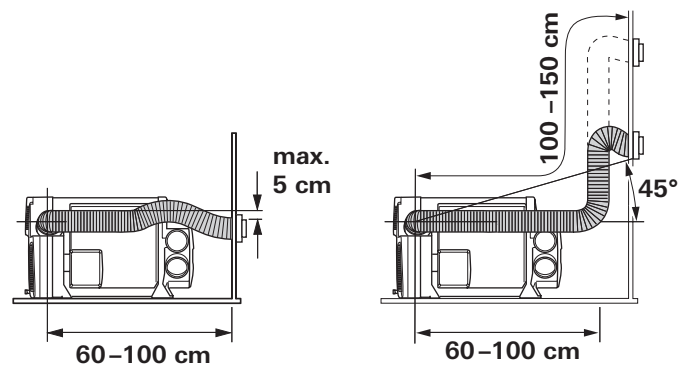
! **Lämmityslaite on ruuvattava tukevasti kiinni ajoneuvon lattiaan, kaksinkertaiseen tai välilattiaan, niin että kaasulaitteisto ei voi rikkoontua liikahtelun seurauksena ajon aikana!**

Pakokaasujen poisto

Truma Combi lämmityslaitteessa saa käyttää vain Truma pakokaasuputkea AA 3 (tilaus-nro. 39320-00) ja palamisilman syöttöputkea ZR (tilaus-nro. 39580-00), sillä laite on tarkastettu ja hyväksytty vain näiden putkien kanssa. Putkia ei saa asennettaessa litistää eikä taivuttaa.

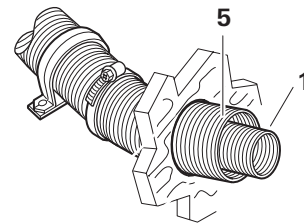
Sallitut putkipituudet

Pituustiedot koskevat palamisilman syöttöputkea.



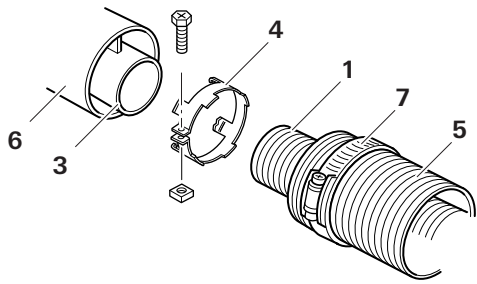
Seinähormiin asennettavien putkien sallitut pituudet ovat vähintään 60 cm:stä enintään 100 cm:iin halutulla nousulla tai enintään 5 cm:n laskulla.

Putket, joiden pituus on vähintään 100 cm ja enintään 150 cm, tulee asentaa vähintään 45°:n nousukulmalla.



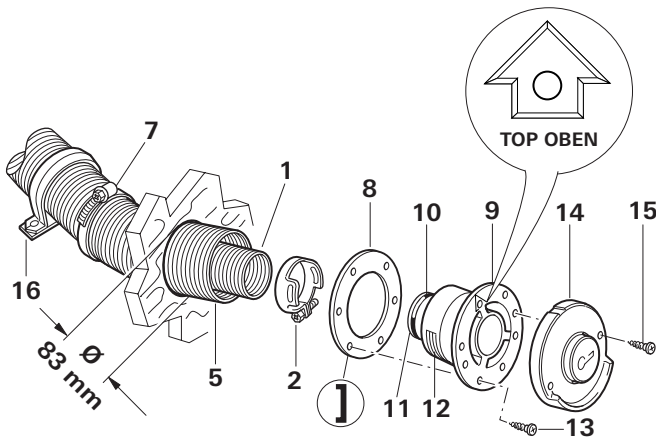
Katkaise putket niin, että ne yltävät asennettaessa reiästä hormiin. Palamiskaasujen poistoputken (1) tulee olla 10 % pitempi kuin palamisilman syöttöputken (5). Näin vältetään poistoputken venyminen ja vetorasitus.

Palamiskaasujen poiston kaksoisputken liittäminen laitteeseen



Purista poistoputkea (1) alkupäästä yhteen niin, että kierteet osuvat kohdakkain. Työnnä kiinnitin (4 – kynnet laitteeseen päin) palamiskaasujen poistoputken (1) yli. Työnnä kiinnitin (7) palamisilman syöttöputkeen (5). Työnnä poistoputki (1) istukkaan (3) vasteeseen asti. Työnnä kiinnitin (4) vasteeseen asti – vasteen tulee sijaita kiinnittimen kynsien välissä – ruuvaa kiinni. Työnnä palamisilman syöttöputki (5) istukalle (6) ja kiinnitä kiinnittimellä (7).

Seinähormin asentaminen



Asenna seinähormi (nuoli näyttää ylöspäin) tasaiselle alustalle, johon ilma pääsee virtaamaan vapaasti. Pora \varnothing 83 mm:n aukko (täytä hormin läpiviennin ontot tilat puulla). Tiivistä oheisella kumitiivisteellä (8). Levitä kuvioituille pinnoille auton korin tiivisteanetta – ei silikonia!

Työnnä kiinnitin (7) putkien päälle ennen kuin työnnät kaksoisputken aukon läpi.

Työnnä kumitiiviste (8 – **sileä puoli hormiin, tiivistyshuulet seinään päin**) hormin sisäosaan (9) ja kiinnitin (2) poistoputken (1) yli. Purista poistoputken (1) loppupäätä yhteen niin, että kierteet osuvat kohdakkain ja työnnä O-renkaan (10) yli istukalle (11) (taite näyttää ylöspäin).

Ripusta rei'itetty kiinnitin (2) istukan (11) tappeihin (ruuvi alaspäin) ja ruuvaa kiinni. Työnnä palamisilman syöttöputki (5) hammastetulle istukalle (12).

Kiinnitä hormin sisäosa (9) 6:lla ruuvilla (13), aseta hormin ulko-osa (14) päälle ja ruuvaa 2:lla ruuvilla (15) (ruuvit B 3,5 x 25 sisältyvät toimitukseen).

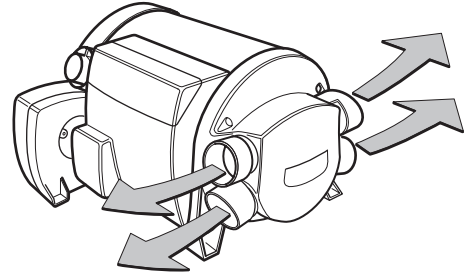
Kiinnitä palamisilman syöttöputki kiinnittimellä (7) sisältä istukkaan (12) ja (yli 60 cm:n pituudet) kiinnitä seinään vähintään yhdellä ZRS-kiinnittimellä (16 – tilaus-nro. 39590-00).

Lämpimän ilman jakautuminen ja kiertoilman imu

Lämpimän ilman imuaukkojen tulee sijaita niin, että tavallisissa käyttöolosuhteissa ei ajoneuvon moottorin ja lämmityslaitteen pakokaasujen imu ole mahdollista. Rakenteellisilla toimenpiteillä on varmistettava, että ajoneuvon sisään ohjautuva lämmin ilma ei voi saastua (esimerkiksi öljystä erittyvien höyryjen vaikutuksesta). Tämä saadaan aikaan esimerkiksi niin sisään kuin uloskin asennetuissa ilmalämmittimissä kiertoilmakäytöllä. (Kun ilmalämmittimiä käytetään raikasilmakäytöllä, ei raikasta ilmaa saa imeä moottoritilasta tai pakoputken tai lämmittimen palamiskaasujen ulostuloaukkojen läheltä.)

Lämpimän ilman jakautuminen

Lämmin ilma johdetaan taipuvia putkia pitkin pääasiallisesti asuintilan lattian alueelle.



Laitteen 4 istukkaa on tarkoitettu putkelle ÜR \varnothing 65 mm (tilaus-nro. 40230-00). Sallittuja ovat ainoastaan Truman laatuvaatimukset täyttävät paineenkestävät putket. Muita putkia, jotka eivät täytä meidän laatuvaatimuksemme (erityisesti lujuus pystysuoraan puristettaessa, putken halkaisija ja urien lukumäärä) ei missään tapauksessa saa käyttää.

i Lämpimän ilman jakeluputket on työnnettävä tukevasti istukkaan. Kiinnityksen lujuuden varmistamiseksi on jokaiseen istukkaan asennettu klipsi.

– Combi 6 (E):

! Mallissa Combi 6 (E) tulee jokaisen 4 lämminilmaliitännän olla liitettyinä lämmön kasautumisen ehkäisemiseksi. Lämminilmaputkien halkaisijaa ei saa pienentää esimerkiksi putkia yhteen työntämällä.

i Jos Combi 6:n (E) lämminilmaputken asennetaan suljettava päätekappale EN (esim. kylpyhuoneessa), tulee tähän lämminilmaputken asentaa toinen suutin jota ei voida sulkea.

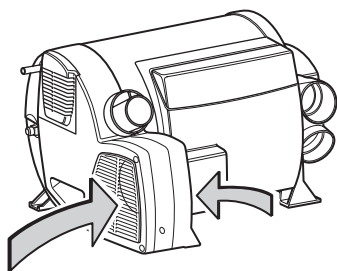
– Combi 4 (E):

Mallissa Combi 4 (E) voidaan käyttää kaikkia 4:ää tai vain 3:a lämpimän ilman ulostulokohtaa (jotta lämmin ilma jakautuisi mahdollisimman tasaisesti, Truma suosittelee aina 4:n ulostulokohtaan käyttöä!). Jos tarvitaan vain 3 lämpimän ilman ulostulokohtaa, on yksi alemmista ulostulokohdista suljettava kannella VD (tilaus-nro. 40353-01). Kansi tulee painaa lujasti lämmittimen liitäntäkohtaan, kunnes se naksauttaa paikalleen ja on tukevasti paikallaan. Tarkista liitännän lujuus (varmistaa tarvittaessa ruuvilla).

i Jos käytetään 4:ää lämpimän ilman ulostulokohtaa, saa suljettavan päätekappaleen EN asentaa **yhteen** ulostulokohtaan. Jos lämpimän ilman ulostulokohtaa on vain 3, tulee suljettavaa päätekappaleetta käytettäessä (esim. kylpyhuoneessa) lämminilmaputken haaraan asentaa toinen suutin jota ei voida sulkea.

Lämpimän ilman jakautuminen suunnitellaan jokaiseen ajoneuvotyyppiin yksilöllisesti rakennussarjaperiaatteella. Tätä varten on käytettävissä laaja lisävarustevalikoima (katso esite). Piirroksia, joissa on annettu asennusehdotuksia kaikkiin yleisesti tunnettuihin matkailu- ja perävaunutyyppihin parhaiten soveltuvista lämminilmalaitteistoista, voidaan tilata maksutta Truman palvelukeskuksesta.

Kiertoilman imu

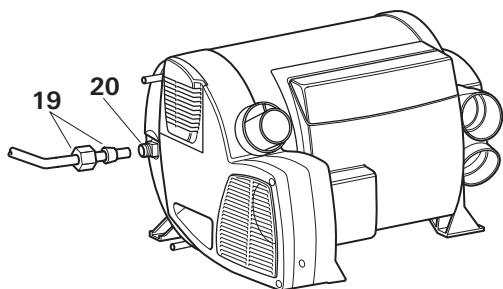


Laite imee kiertoilman takaisin. Tämän tulee tapahtua oleskelutilasta (ei perätila) asennustilaan joko yhden suuren tai useamman pienemmän aukon läpi aukkojen kokonaispinta-alan ollessa vähintään 150 cm².

Kaasuliitäntä

! Kaasuhuollon käyttöpaineen 30 mbar tulee vastata laitteen käyttöpainetta (katso tehdaskilpi).

Asenna putket niin, että laite voidaan purkaa helposti huoltotöiden suorittamista varten.



Kaasuntuloputki Ø 8 mm liitetään liitäntäistukkaan (20) leikkausrengasruuviiliitännällä (19 – sisältyy toimitukseen). Pidä kiristettäessä toista avainta samalla vastaan!

Laitteen kaasuliitäntäistukkaa (20) ei saa lyhentää eikä taivuttaa.

Varmista ennen laitteeseen liittämistä, että kaasuletkuissa ei ole likaa, lastuja tms.!

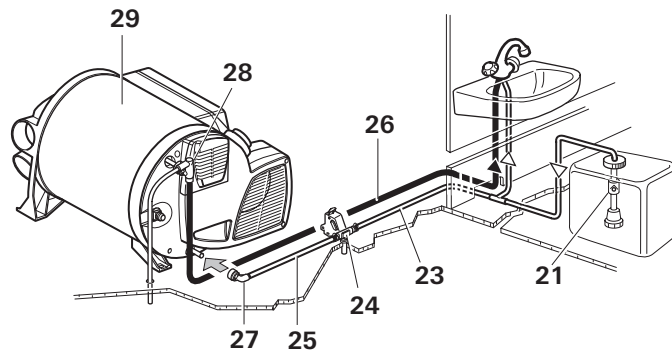
Kaasuntuloputkessa olevien erotuskohtien lukumäärä on henkilöiden käyttämissä tiloissa rajoitettava teknisesti välttämättömään lukumäärään.

Kaasulaitteiston tulee vastata käyttömaassa voimassa olevia teknisiä ja hallinnollisia ohjesääntöjä (esim. Euroopassa EN 1949).

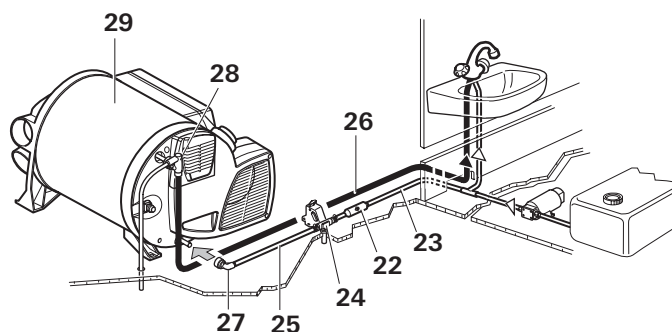
Kansallisia ohjesääntöjä ja määräyksiä (esim. Saksassa DVGW-Arbeitsblatt G 607) tulee noudattaa.

Vesiliitäntä

Lämminvesivaraajassa voidaan käyttää kaikkia paine- ja uppopumppuja 2,8 bariin asti, samoin kaikkia sekoittajia joko sähkökytkimen kanssa tai ilman.



Uppopumppuja käytettäessä on asennettava takaiskuventtiili (21 – ei sisälly toimitukseen) pumpun ja ensimmäisen haaurautuman väliin. Takaiskuventtiiliä asennettaessa tulee ottaa huomioon virtaussuunta.



Käytettäessä painepumppuja suurella toimintavälyksellä voi kuumaa vettä virrata takaisin kylmävesihanasta. Takaisinvirtauksen estämiseksi suosittelemme asentamaan takaiskuventtiilin kylmävesihanana lähdon ja FrostControlin välille (22 – ei sisälly toimitukseen). Takaiskuventtiiliä asennettaessa tulee ottaa huomioon virtaussuunta.

Lämminvesivaraajaan ja FrostControliin liittämistä varten on käytettävä elintarvikekäyttöön hyväksytyjä, painetta ja kuumaa vettä kestäviä letkuja enint. + 80° C (esim. Truma lämminvesivaraajaletku SBH elintarvikemuovia, paineenkestävä 3,5 bariin asti, tilaus-nro. 70110-00) sisähalkaisija 10 mm.

Kiinteisiin putkiasennuksiin (esim. John Guest System) Truma tarjoaa lisävarusteena vesiliitännän (27 + 28), FrostControl venttiilin (24) ja takaiskuventtiilin (21 + 22) sisäliitännällä Ø 12 mm. Suosittelemme tähän tarkoitukseen ainoastaan John Guest putkia, tukihylsyjä ja varmistusrenkaita.

Keskusvesijohtojärjestelmään liitettäessä (maa- tai kaupunkiliittymä) tai jos käytetään voimakkaampia pumppuja tulee käyttää paineenalennusventtiiliä, joka estää yli 2,8 barin paineen lämminvesivaraajassa.

Asenna vesiletkut mahdollisimman lyhyiksi ja ilman taitoksia. Kaikki letkuliitännät on varmistettava letkukiristimillä (myös kylmä vesi)! Veden lämpenemisen ja siitä aiheutuvan laajenemisen seurauksena paine voi nousta jopa 3,8 bariin ennen FrostControl varoventtiilin käynnistymistä (mahdollista myös uppopumppuissa).

Letkut voidaan kiinnittää seinään tai lattiaan letkukiristimillä SC (tilaus-nro. 40712-01). Nämä letkukiristimet mahdollistavat vesiletkujen asentamisen pakkasta kestävästi lämmittimen lämminilmaputkiin.

i Koko vesimäärän täydellisen tyhjenemisen ja laitteen vesiletkujen jatkuvan tiiviyn varmistamiseksi on aina käytettävä kulmaliitoksia (27 + 28)!

Kulmaliitos (28 tuuletusventtiilillä) liitetään ylempään lämminvesiliitäntään ja toinen kulmaliitos (27) alempaan kylmavesiliitäntään.

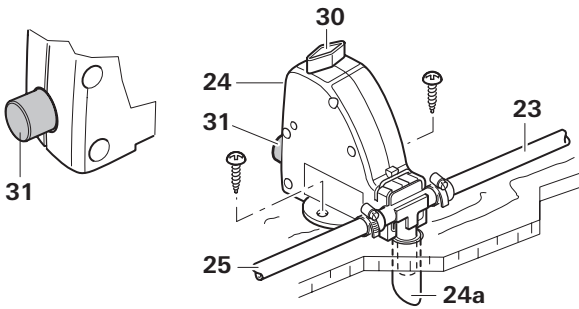
i Kaikki vesijohtot tulee asentaa laskevassa suunnassa FrostControlliin! **Takuu ei kata pakkasen aiheuttamia vaurioita!**

FrostControlin asentaminen (varo-/tyhjennysventtiili)

FrostControl tulee asentaa laitteen välittömään läheisyyteen lämmitetyssä tilassa ja niin, että se on käyttäjän helposti saavutettavissa. Varmista, että kiertokytkintä (30) ja painonuppia (31) voidaan käyttää esteettömästi.

Valitse sijaintipaikka niin, että FrostControl (24) ei ole liian lähellä muita lämmönlähteitä (esim. verkkolaitetta) tai että sitä ei asenneta lämminilmaputkien välittömään läheisyyteen!

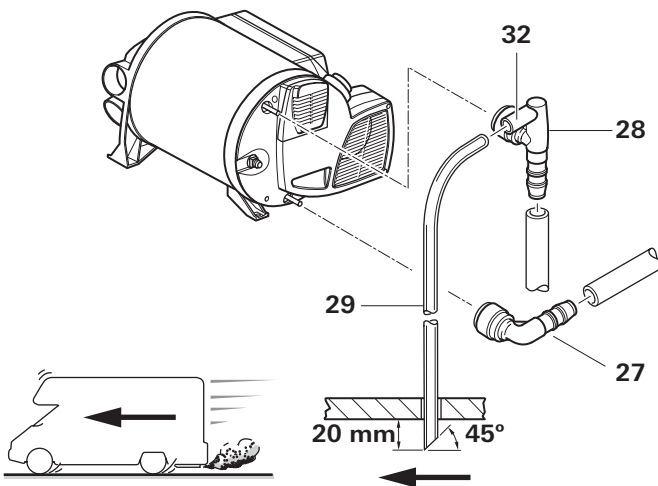
Huolehdi että vedenpoisto tapahtuu suoraan ulos roiskevesisuojatusta kohdassa (asenna tarvittaessa roiskevesisuoja).



Poraa ajoneuvon lattiaan Ø 18 mm:n reikä. Aseta tyhjennysletku (24a) tyhjennysistukkaan, työnnä molemmat lattian läpi ja ohjaa ulos. Kiinnitä FrostControl 2:lla ruuvilla B 5,5 x 25 (sisältyy toimitukseen).

Vesijohtojen asentaminen

Liitä kylmavesijohto (23) FrostControlliin (24). Varo-/tyhjennysventtiilin moitteettoman toiminnan varmistamiseksi on vesiletkujen sijaittava jännityksettömästi!



Työnnä kulmaliitin (27) kylmavesiliitosputkeen ja kulmaliitin integroidulla tuuletusventtiilillä (28) lämmityslaitteen lämminvesiliitosputkeen, vasteeseen asti. Tarkista kulmaliitosten luja asento vetämällä päinvastaiseen suuntaan.

Valmista letkuliitos (25) kylmää vettä varten FrostControlin (24) ja lämminvesivaraajan tulokohdan välille.

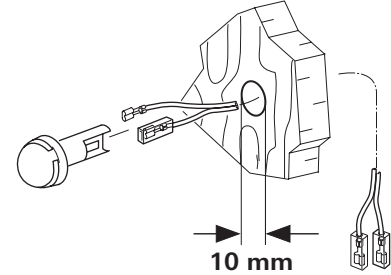
Asenna lämpimän veden tulojohto (26) integroidulla tuuletusventtiilillä varustetusta kulmaliitoksesta (28) lämpimän veden käyttökohteisiin.

Työnnä tuuletusletku ulko- Ø 11 mm (29) tuuletusventtiilin (32) letkuliitäntään ja asenna ilman taittumakohtia ulos. Kaaren säde ei tällöin saa olla pienempi kuin 40 mm.

Leikkaa tuuletusletkua noin 20 mm etäisyydeltä ajoneuvon lattian alla 45° vinosti ajosuuntaan (katso kuva).

Sisälämpötilan tunnistimen asentaminen

Ota sijaintipaikkaa valitessasi huomioon, että sisälämpötilan tunnistimeen ei saa kohdistua suoraa lämpösäteilyä. Optimaalisen sisälämpötilan säätelyn kannalta on suositeltavaa asentaa tunnistin sisäänkäyntioiven yläpuolelle.



i Huomaa, että tunnistin on aina asennettava **pystysuoraan** seinään.

Poraa reikä, jonka halkaisija on 10 mm. Ohjaa liitoskaapeli takaa porausreiän läpi ja työnnä eristetyllä pistokkeella varustettu kaapelinpää tunnistimeen (napaisuuksiin ei tarvitse kiinnittää huomiota). Työnnä sisälämpötilan tunnistin sisään ja asenna kahdella eristetyllä liitäntäpistokkeella varustettu kaapelinpää lämmityselektronikkaan (kokonaispituutta voidaan tarvittaessa lisätä 10 m:iin jatkokaapelilla 2 x 0,5 mm²).

! Oheinen sisälämpötilan tunnistin on välttämättä liitettävä laitteeseen, muussa tapauksessa lämmityslaitte ei toimi oikein.

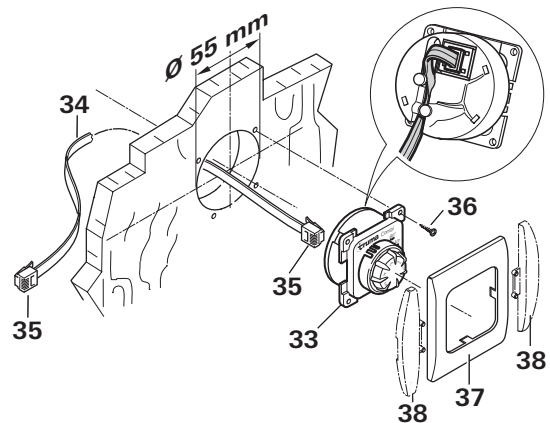
Säätöpaneelin asentaminen

(Combi 4 / Combi 6)

Säätöpaneelin tulee sijaita selkeästi näkyvällä paikalla. Toimitukseen sisältyy 3 m:n pituinen liitäntäkaapeli (34).

Muut lisävarusteet:

- Säätöpaneelin kaapeli 6 m (tilaus-nro. 34020-21400)
- Kytkin (tilaus-nro. 34020-21500)
- Jatkokaapeli 3 m sis. kytkimen (tilaus-nro. 34301-02)
- Jatkokaapeli 6 m sis. kytkimen (tilaus-nro. 34301-01)



Poraa reikä, jonka halkaisija on 55 mm. Työnnä liitäntäkaapelin (34) pistoke (35) säätöpaneeliin (33). Varmista, että pistoke naksahda kiinni säätöpaneeliin. Kiinnitä liitäntäkaapeli (34) säätöpaneelin kaapelinohjaukseen, vedä läpi taakse ja asenna lämmittimeen. Kiinnitä säätöpaneeli 4:llä ruuvilla (36) ja aseta kehys (37) paikalleen.

i Kehykseen (37) Truma tarjoaa lisävarusteena sopivia sivuosia (38), 8 eri väriaihtoehtoa. Tarkemmat tiedot saat jälleenmyyjältäsi.

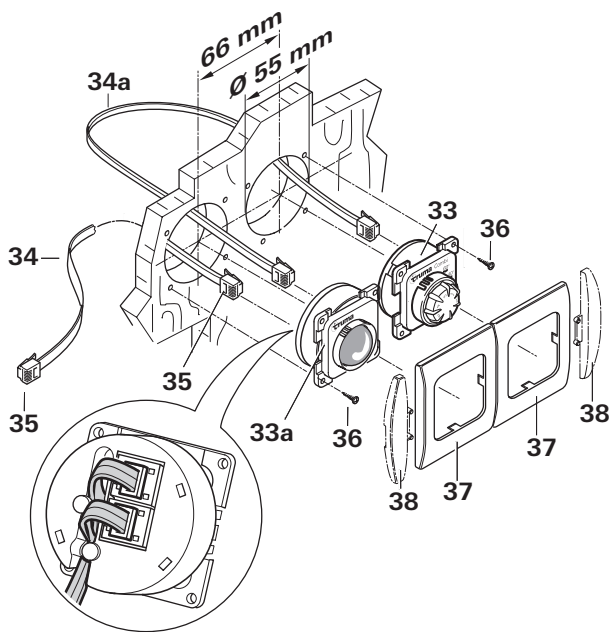
Energianvalintakytkimen ja säätöpaneelin asentaminen

(Combi 4 E / Combi 6 E)

Sijoita säätöpaneeli (33) ja energianvalintakytkin (33a) selkeästi näkyvissä olevaan paikkaan. 3 m:n pituinen liitäntäkaapeli (34) ja säätöpaneelin liitoskaapeli (34a) sisältyvät toimitukseen.

Muut lisävarusteet:

- Säätöpaneelin kaapeli 6 m (tilaus-nro. 34020-21400)
- Kytkin (tilaus-nro. 34020-21500)
- Jatkokaapeli 3 m sis. kytkimen (tilaus-nro. 34301-02)
- Jatkokaapeli 6 m sis. kytkimen (tilaus-nro. 34301-01)



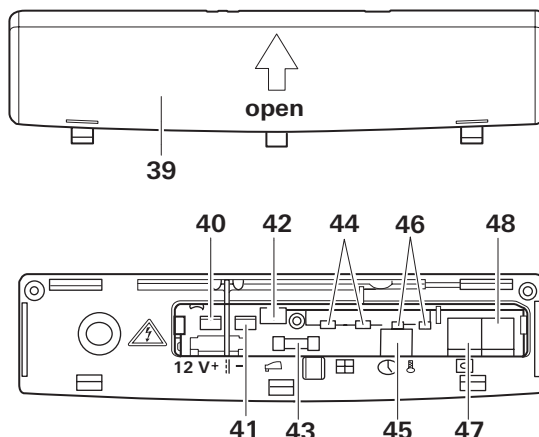
Poraa tarvittavat reiät $\varnothing 55$ mm (reikien keskipisteiden etäisyys 66 mm). Yhdistä säätöpaneeli (33) ja energianvalintakytkin (33a) säätöpaneelin liitoskaapelilla (34a). Työnnä liitäntäkaapelin (34) pistoke (35) energianvalintakytkimeen (33a). Varmista, että kaikki pistokkeet asettuvat paikalleen. Kiinnitä kaapelit (34 + 34a) säätöpaneelin kaapelinohjauksiin. Työnnä liitäntäkaapeli läpi taakse ja asenna lämmittimeen.

Kiinnitä energianvalintakytkin ja säätöpaneeli 4:llä ruuvilla (36) ja aseta kehys (37) paikalleen.

i Kehykseen (37) Truma tarjoaa lisävarusteena sopivia sivuosia (38), 8 eri väriaihtoehtoa. Tarkemmat tiedot saat jälleenmyyjältäsi.

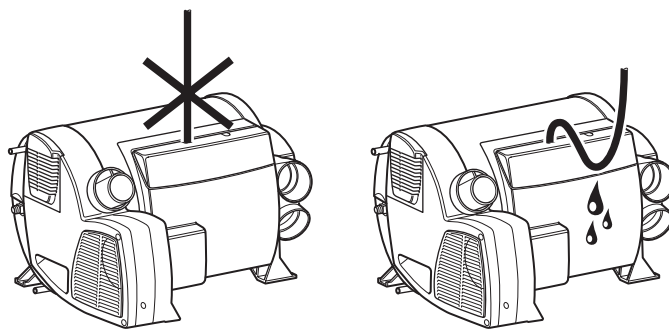
Sähköliitännät

Sähköliitännät sijaitsevat lämmityslaitteen suojakannen (39) alla. Kansi voidaan irrottaa painamalla ja samanaikaisesti vetämällä nuolen suuntaan. Suojusta poistettaessa ja paikalleen asetettaessa on tärkeää ottaa huomioon liitoskaapeleiden sijainti, niin että niitä ei erehdyksessä vedetä ulos eikä puristeta.

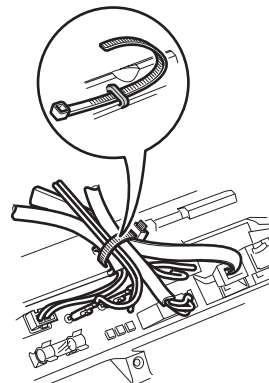


- 40 = Tulojännite +12 V (lattapistoke 6,3 mm)
- 41 = Tulojännite -12 V (lattapistoke 6,3 mm)
- 42 = FrostControl-lämmityselementti (lisävaruste)
- 43 = Laitteen sulake: 10 A – hidas – (T 10 A)
- 44 = Ikkunakytkin (lisävaruste)
- 45 = Ajastin ZUCB (lisävaruste)
- 46 = Sisälämpötilan tunnistin
- 47 = Säätöpaneeli / diagnoosipistoke*
- 48 = Säätöpaneeli / diagnoosipistoke*

* Vaihtoehtoiset liitännät – yhdelle säätöpaneelille (Combi 4 / Combi 6) tai yhdelle energianvalintakytkimelle (Combi 4 E / Combi 6 E) ja yhdelle diagnoosipistokkeelle.



Asenna laitteen liitäntäkaapelit riippuviksi. Näin estetään lauhdeveden pääsy liitäntäkaapeleita pitkin laitteeseen.



Liitäntäkaapelit (lukuun ottamatta liitäntäkaapelia 12 V) kiinnitetään kaapelipinteellä koteloon.

12 V:n sähköliitäntä

Lämmittimen sähköjohdot sekä kytkentä- ja ohjauslaitteet on sijoitettava ajoneuvoon niin, että niiden toiminta ja käyttö normaaleissa olosuhteissa ei häiriinny. Kaikki ulosvievät johdot on asennettava läpivientikohdissa roiskevesisuojausti.

Ennen sähköosiin liittyvien töiden aloittamista laite on kytkettävä irti virtalähteestä. Pelkkä poiskytkentä säätöpaneelista ei riitä!

Koriin tehtävien sähköhitsaustöiden ajaksi laite on erotettava ajoneuvon sähköjärjestelmästä.

i Laitteessa on poolaussuoja. Jos liitettäessä tapahtuu poolausvirhe, ei LED-merkkivaloa näy. Laitteen käyttöä voidaan jatkaa heti kun oikea napaisuus on palautettu.

Optimaalisen virransaannin varmistamiseksi **on** lämmitin liitettävä maadoitettuun verkkoon (keskussähkö 10 A) **kaapelilla 2 x 2,5 mm²** (yli 6 m:n pituuksille kaapeli 2 x 4 mm²). Ota huomioon huoltojohdon mahdolliset jännitehäviöt. Liitä miinusjohto keskusmassaan. Jos liitäntä tehdään suoraan akkuun, on plus- ja miinusjohto varmistettava. Liitännöille (40, 41) suosittelemme täysin eristettyjä pistohylsyjä 6,3 mm.

Syöttöjohtoon ei saa liittää muita laitteita!

i Verkkolaitteita käytettäessä on huomioitava, että niiden lähtöjännitteen tulee olla 11 V – 15 V ja vaihtojännitealttoisuuden < 1,2 Vss. Useamman 12 V-laitteen liitäntään suosittelemme Truman akunlatauslaitetta NT12/ 3-18 (tilaus-nro. 39901-01). Tämä latauslaite (18 A latausvirta) soveltuu lyijyhappo- tai lyijy-geeli-akkujen lataukseen. Muut latauslaitteet soveltuvat käytettäväksi vain 12 V:n akulla puskurina.

Sisälämpötilan tunnistimen liitäntä laitteeseen

Työnnä liitäntäkaapelin pistoke liitäntään (46) (napaisuudella ei ole väliä).

Säätöpaneelin liitäntä laitteeseen

Työnnä liitäntäkaapelin (34) pistoke (35) jompaankumpaan liitäntään (47 tai 48). Varmista, että pistoke naksahaa kiinni.

Sähköliitäntä 230 V

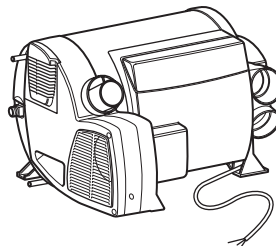
(Combi 4 E / Combi 6 E)



Sähköliitännät saa tehdä vain ammattimies (Saksassa VDE 0100, osa 721, tai prIEC 60364-7-721 mukaisesti). Tässä oppaassa olevia sähköliitäntäohjeita ei ole tarkoitettu maallikoille kehotuksena sähkötöiden tekemiseen, vaan ne sisältävät hyödyllistä lisätietoa sähköalan ammattilaiselle!

Tee liitäntä aina huolellisesti ja oikeita värejä noudattaen!

Huolto- ja korjaustöitä varten on ajoneuvossa oltava varustuksena erotin kaikkien napojen irrottamiseksi verkosta vähintään 3,5 mm:n kosketuserolla.



Yhteys verkkoon tapahtuu 150 cm pitkän silikonikaapelin kautta. Siinä tulee olla vähintään 10 A (mieluummin 16 A) sulakkeen varmistus.

Kaikki kaapelit on varmistettava pinteillä.

Toiminnan tarkastus

Asennuksen jälkeen on kaasuletkun tiiviys tarkastettava paineenalennusmenetelmällä. Tarkastus on vahvistettava kirjallisella todistuksella (esim. Saksassa DVGW-Arbeitsblatt G 607 mukaisesti).

Tarkasta lisäksi käyttöohjeen mukaisesti laitteen kaikki toiminnot, erityisesti veden tyhjennys. **Takuu ei kata pakkasen aiheuttamia vaurioita!**

Ajoneuvon haltijalle on annettava käyttöohje ja täytetty takuukortti.

Varoituksia

Asentajan tai ajoneuvon omistajan on kiinnitettävä laitteen mukana toimitettu keltainen varoitustarra selkeästi näkyvälle paikalle ajoneuvoon (esim. vaatekaapin oveen)! Puuttuva tarra voidaan tilata Trumalta.

FIN

Saksassa on häiriötapauksissa aina otettava yhteys Truman huoltopalveluun, muissa maissa valtuutettuun edustajaan (katso Truma huoltovihko tai www.truma.com). Laitetyyppi ja valmistusnumero (merkitty tyypikilpeen) on hyvä pitää esillä asian käsittelyn nopeuttamiseksi.

Kehä Caravan Tukku Oy
Koskelontie 15
FIN-02920 Espoo

Tel. (09) 84 94 30 34
Fax (09) 84 94 30 30