

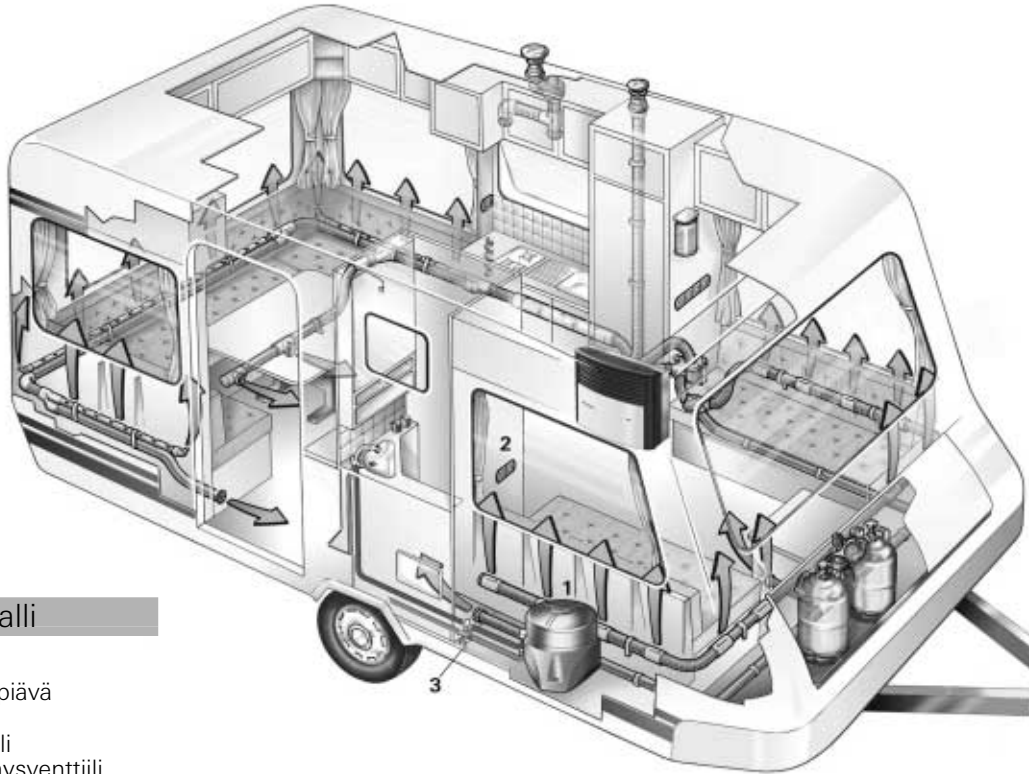


**FIN Käyttöohje
Asennusohje**

Säilytä autossa!

Sähkötoiminen lämminvesivaraaja

Sähkötoiminen lämminvesivaraaja 230 V, 850 W




Asennusmalli

- 1 Sähköllä lämpiävä Truma-boiler
- 2 Ohjauspaneeli
- 3 Varo-/tyhjennysventtiili



Tärkeitä ohjeita

 Korjauksia saa tehdä vain ammattimies!

1. Kaikki laitteeseen tehdyt muutokset tai sellaisten varaosien ja toiminnan kannalta tärkeiden lisäosien käyttö, jotka eivät ole alkuperäisiä Truman osia, sekä asennus- ja käyttöohjeesta poikkeaminen aiheuttavat takuun sekä korvausvastuun raukeamisen. Lisäksi päättyy laitteen käyttöoikeus ja joissakin maissa myös ajoneuvon käyttöoikeus.


2. Varaajan kattila täyttyvä vedellä, vaikka käytetään vain kylmävesilaitetta ilman varaajaa. Pakkasen aiheuttamien vaurioiden välttämiseksi on vesi tyhjennettävä varo-/tyhjennysventtiiliin kautta myös silloin, kun varaajaa ei käytetä. Vaihtoehtoisesti voidaan asentaa kaksi kuumaa vettä kestävä sulkuventtiiliä kylmä- ja lämminvesiliitännän eteen.

3. Kun laite liitetään keskusvesijohtoon (maa- tai kaupunkiliittymä), on asennettava paineenalennusventtiili, joka estää varaajan suurempia paineita kuin 2,8 bar.

Häiriötapauksissa on aina käännettävä Truma-asiakaspalvelun puoleen.

Asentajan tai ajoneuvon haltijan on kiinnitettävä laitteen mukana toimitettu keltainen varoitustarra hyvin näkyvään paikkaan ajoneuvossa (esim. vaatekaapin oveen)! Mikäli et ole saanut tarraa, pyydä se Trumalta.

Huolto

 Laitteessa käytettävä vesisäiliö on valmistettu elintarviketarkastetusta VA jaloteräksestä.

Käytä varaajan kalkinpoistoon viinietikkaa, jota voit kaataa laitteeseen veden syötön kautta. Anna vaikuttaa tarvittava aika ja huuhtelee varaaja sen jälkeen huolellisesti puhtaalla vedellä. Desinfiointiin suosittelemme „Certisil-Argento”, muut aineet – erityisesti klooripitoiset – eivät tähän sovellu.

Mikro-organismien kerääntymisen estämiseksi on boileri kuumennettava säännöllisin väliajoin 70°C asteeseen.

Älä käytä vettä juomavetenä!

Tekniset tiedot

määritelty Truma-testausolosuhteiden perusteella

Virransyöttö:

230 V ~, 50 Hz

Virrankulutus:

850 wattia (3,7 A)

Vesisäiliön koko:

14 litraa

Kuumennusaika noin

15°C:sta noin 70°C:iin noin 70 min.

Lämpötilarajoitus:

70°C

Ylikuumenemissuoja:

90°C

Vedepaine:

enint. 2,8 bar

Paino (tyhjänä): n. 3 kg

Mitat:

korkeus: 295 mm,

leveys: 405 mm

Vaatimustenmukaisuusvaakuutus:

Truma sähkötoiminen lämminvesivaraaja on standardin EN 60335, EMC-direktiivin 89/336/EEC, pienjännittdirektiivin 73/23/EEC vaatimusten mukainen ja vastaa niiden yhteydessä päteviä standardeja ja teknisiä erittelyjä, mikä oikeuttaa CE-merkin käyttöön.

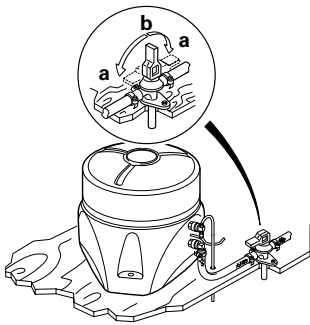
Oikeus teknisiin muutoksiin pidätetään!

Lue ennen käyttöönottoa käyttöohje ja „Tärkeitä ohjeita” huolellisesti läpi ja noudata niitä! Ajoneuvon haltija on vastuussa siitä, että laitetta voidaan käyttää asianmukaisesti.

Ennen ensimmäistä käyttöä on koko vesihuolto huuhdeltava huolellisesti puhtaalla, lämpimällä vedellä. Boilerin ollessa käytöstä poistettuna se on tyhjennettävä mikäli on olemassa jäätymsvaara! **Takuu ei kata jääytymisestä aiheutuneita vahinkoja!**

Lämminvesivaraajan lämmittäminen

1. Tarkasta, onko kylmänveden tulon varo-/tyhjennysventtiili kiinni: vipu vaakasuorassa, asento (a).



a = Vipu asennossa „kiinni”
b = Vipu asennossa „tyhjennys”

2. Avaa lämminvesihana kylpyhuoneessa tai keittiössä, säädä sekoitin tai vipuhana „lämpimälle”.

3. Kytke vesipumpun virta päälle (pääkytkin tai pumpun kytkin).

Pidä hanat auki, kunnes ilma on poistunut varaajasta ja vesi juoksee.

Pakkasella täyttämisen saatetaan estää jäänytynyt loppuvesi. Varaaja voidaan sulattaa käyttämällä sitä hetki (enint. 2 minuuttia). Jäätyneet putket voidaan sulattaa lämmitämällä huoneilmaa.

Lämminvesivaraajan tyhjentäminen

! Jos matkailuautoa ei käytetä pakkaskauden aikana, boileri on joka tapauksessa ehdottomasti tyhjennettävä!

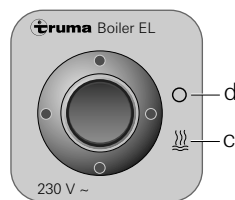
1. Kytke vesipumpun virta pois päältä (pääkytkimestä tai pumpun kytkimestä).

2. Avaa kylpyhuoneen ja keittiön lämminvesihanat.

3. Avaa varo-/tyhjennysventtiili: vipu pystysuorassa, asento (b).

4. Varaaja tyhjenee nyt suoraan ulos varo-/tyhjennysventtiilin kautta. Tarkasta, tyhjeneekö koko vesimäärä (14 litraa).

Käyttöönotto



c = Vipukytkin „Pois”
d = Vipukytkin „Päälle”

Käynnistä boileri säätöpaneelistä (c). Merkkivalo syttyy osoituksena siitä, että laite on kytketty toimintaan.

Kun käytetään ajoneuvon omia kytkimiä: katso ajoneuvon valmistajan käyttöohje.

! Veden lämpötila ei ole esivalittavissa, automaattinen lämpötilan rajoitus noin 70°C.

i Sähkökäyttöinen kuumnestotankko on varustettu ylläpötilasuojalta. Katkaise virta häiriötapauksessa säätöpaneelistä, odota 5 minuuttia ja käynnistä sitten uudelleen.

1. Takuutapaus

Valmistaja antaa takuun laitteessa ilmeneville vioille, jotka on johdettavissa materiaali- tai valmistusvirheeseen. Lisäksi voimassa on lainmukaiset myyjän vastuut.

Takuu ei kata

- kulumisosia eikä luonnollista kulumista,
- käyttämällä laitteessa muita kuin alkuperäisiä Truman osia ja käyttämällä soveltu matonta kaasunpaineensäädintä,
- Truman asennus- ja käyttöohjeiden huomiotta jättämisestä aiheutuneita vikoja,
- epäasianmukaisesta käsittelystä aiheutuneita vikoja,
- vikoja, jotka aiheutuvat epäasianmukaisesta kuljetuspakkauksesta, joka ei ole Truman toimeksiantama.

2. Takuun kattavuus

Takuu koskee kohdassa 1 määriteltyjä vikoja, jotka ilmenevät 24 kuukauden kuluessa kaupan solmimisesta myyjän ja käyttäjän välillä. Valmistaja korjaa kyseiset viat tai puutteet oman valintansa mukaan joko korjaamalla tai vaihtamalla viallisen tuotteen. Valmistajan suorittaman takuukorjauksen jälkeen ei korjattujen tai vaihdettujen osien takuu aika ala uudestaan, vaan vanha takuu aika jatkuu. Pitemmälle menevät vaatimukset, erityisesti ostajan tai kolmannen osapuolen vahingonkorvausvaatimukset on poissuljettu. Tuotevastuulain määräykset ovat kuitenkin voimassa.

Truman tehtaalla asiakaspalvelun käyttökuluista – erityisesti kuljetus-, työ- ja materiaalikuluista – vastaa valmistaja silloin, kun asiakaspalvelua on tarvittu takuuseen sisältyvien vikojen korjaamiseen ja kun asiakaspalvelua käytetään Saksassa. Takuu ei kata asiakaspalvelun suorittamia töitä muissa maissa.

Laitteen hankalasta irrottamisesta ja asennuksesta aiheutuneet lisäkulut (esim. huonekalutai korin osien purkamisen) eivät sisälly takuuseen.

3. Laitteen toimittaminen takuuhuoltoon

Valmistajan osoite on: Truma Gerätetechnik GmbH & Co. KG, Wernheron-Braun-Straße 12, D-85640 Putzbrunn, Saksa. Saksassa häiriöistä on aina tehtävä ilmoitus Truman huoltopalvelukeskukseen; muissa maissa ilmoitus tehdään valtuutettuun huoltoliikkeeseen (katso osoiteluettelo). Valitukset on kuvattava yksityiskohtaisesti. Lisäksi on esitettävä asianmukaisesti täytetty takuusopimus tai ilmoitettava laitteen valmistusnumero ja päiväys, jolloin laite on ostettu.

Jotta valmistaja voi todeta, onko kysymyksessä takuehtojen mukainen virhe, kuluttajan on omalla vastuullaan tuotava tai lähetettävä laite valmistajalle. Kun vika on lämmitinlaitteissa (lämmönvaihtimessa), on mukana lähetettävä kaasunpaineensäädin.

Laitteen lähettäminen tehtaalte on tehtävä rahtitavarana. Jos kyseessä on takuehtojen mukainen virhe, tehdas maksaa kuljetuskulut tai lähetyksestä ja palautuksesta aiheutuvat kulut. Jos kyseessä ei ole takuuasia, valmistaja ilmoittaa tästä sekä asiakkaan osaksi tulevista korjauskuluista asiakkaalle; tällaisessa tapauksessa asiakas maksaa myös lähetyskulut.

Sähköllä lämpiävä Truma-boiler 230 V, 850 W

Vesiliitäntä

Kattilan yhteydessä voidaan käyttää kaikkia paine- ja u-poppumppuja 2,8 baarin nimellispaineeseen saakka sekä kaikkia sähkökytkimellä varustettuja tai sähkökytkimättömiä sekoituspesiä.

Kuva A: Uppopumppuja käytettäessä on asennettava takaiskuventtiili (3 – ei sisälly toimitukseen) pumpun ja ensimmäisen haarautuman väliin (nuoli osoittaa virtaus-suuntaan).

Kuva B: Käytettäessä painepumppuja suurella toimintavälillä voi kuumavesi virrata takaisin kylmävesihan-
kan kautta. Takaisvirtausta estämään suosittelemme asentamaan takaiskuventtiilin (4 – ei sisälly toimitukseen) lämminvesihan-
kan lähtökohdan ja tyhjennysventtiilin väliin.

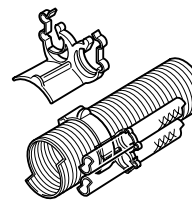
Kattilan sekä varo- ja tyhjennysventtiilin liitoksissa on käytettävä paineen- ja kuumanvedenkestävää letkua, jonka sisähalkaisija on 10 mm. (Esimerkki: SBH:n elintarvikkeikäyttöön hyväksymä, 3,5 baarin paineen kestävä Truma-kuumavesiletku.)

Kiinteisiin putkiasennuksiin (esim. John Guest System) Truma tarjoaa lisävarusteena vesiliitännät (5 + 6), varo-/poistoventtiilin (7) ja vasta-venttiilin (3 + 4) sisäliitännällä Ø 12 mm.

Jos kattila kytketään keskusjärjestelmään, esimerkiksi kunnan vesijohtoverkkoon, tai jos käytetään edellä mainittua voimakkaampia pumppuja, järjestelmään on asennettava paineensäädin, jotta kattilan paine ei ylitä 2,8 baaria.

! Vesiletkut on vedettävä mahdollisimman lyhyiksi siten, että taitteilta vältytään. Kaikki letkuliitokset (myös kylmävesiliitokset) on varmistettava letkunkiristimin! Veden kuumenemisen ja siihen liittyvän laajenemisen yhteydessä paine järjestelmässä voi nousta 3,5 baariin, ennen kuin varo- ja tyhjennys-venttiili toimii (koskee myös uppopumppuja).

i Letkut voidaan kiinnittää seinään tai lattiaan letkunkiinnikkeet (tilaus-nro. 40711-00). Jos järjestelmä sisältää kaasulämmittimen, vesiletkut voidaan asentaa näiden kiristimien avulla jäätymiseltä suojattuina lämminilmaputkien päälle.



! Jotta kattilasta saataisiin tyhjennyksessä varmasti kaikki vesi pois, kuumavesiliitoksessa on ehdottomasti käytettävä toimitukseen sisältyvää ilmanpoistimella varustettua kulmaliitos-kappaleita (5).

! Kaikki vesiletkut on asennettava siten, että ne viettävät varo- ja tyhjennysventtiiliä kohti!
Takuu ei kata jäätymisvaurioita!

Varo-/tyhjennys-venttiilin asentaminen

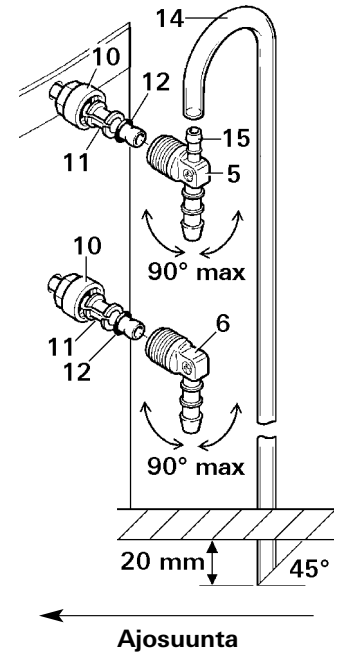
Kuva A + B: Asenna varo-/tyhjennysventtiili (7) lähelle varaajaa helposti päästävään paikkaan. Pora Ø 18 mm:n reikä ja pane tyhjennysistukka letkuineen (8) siitä läpi. Kiinnitä varo-/tyhjennysventtiili 2 ruuvilla. Tyhjennä vesi suoraan ulos roiskesuojatusta kohdasta (asenna tarvittaessa roiskesuoja).

Vesiletkujen asennus

1. Kuva A + B: Liitä kylmä tulo-vesi (9) varo- ja tyhjennys-venttiiliin (7). Läpivirtaus-suunnalla ei ole merkitystä.

2. Kiinnitä ilmanpoistimella varustettu kulmaliitoskappale (5) kuumavesituloputkeen (ylempi putki) ja ilmanpoistimeton kulmaliitoskappale (6) kylmävesituloputkeen (alempi putki).

Aseta mutteri (10), kiristysrenas (11) ja O-renas (12). Yhdistä kierre ja liitäntäputki sekä kiristä mutteri (10).



Työnnä ilmanpoistoletku (ulkohalkaisija 11 mm – 14) tyhjennysventtiiliin (15) yhdeputkeen ja vedä putki ulos ajoneuvosta. Huomautus: Putken pienin sallittu taittosäde on 40 mm.

Leikkaa ilmanpoistoputki siten, että se on viistoon ajosuuntaa vasten 45° kulmassa noin 20 mm ajoneuvon pohjan alapuolella.

3. Kuva A + B: Liitä kylmävesituloputki (16) varo- ja tyhjennysventtiiliin (7) sekä kattilan kulmaliitoskappaleen (6 – alempi putki) väliin.

4. Vedä kuumavesiputki (17) ilmanpoistimella varustetusta kulmaliitoskappaleesta (5 – ylempi putki) kuuman veden käyttöpisteisiin.

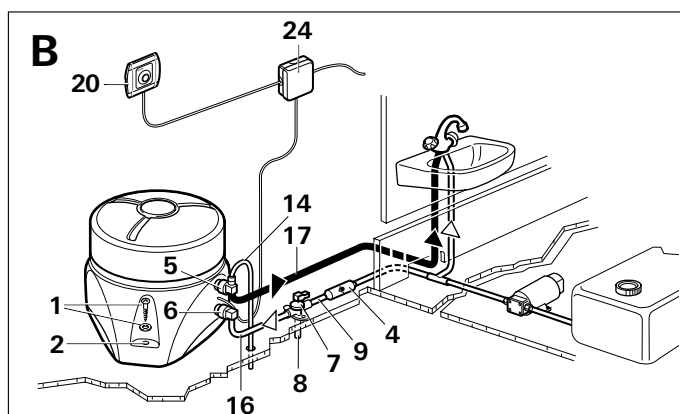
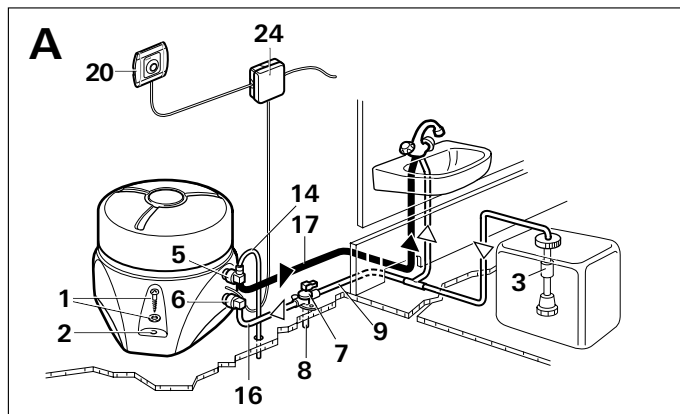
Asennusohje

Laitteen saa asentaa ja sitä saa korjata vain ammattimies. Lue asennusohje huolellisesti läpi ennen työn aloittamista ja noudata sitä!

Paikan valinta ja asennus

Valitse asennuspaikka (ei lämmityksen takana oleva tila) niin, että lämminvesijohdot jäävät mahdollisimman lyhyiksi. Boilerin tulee sijaita niin, että se on helposti huollettavissa ja että se voidaan vaihtaa paikaltaan ja asentaa takaisin.

Ruuvaa boileri toimitukseen sisältyvillä ruuveilla B 5,5 x 70 ja levyillä (1) tukevasti sopivaan alustaan (esimerkiksi puulaminaatti tai metallialusta). Eristysvaipan vahvistamista varten on aina käytettävä tehtaalla esiasennettuja tukihylsyjä (2).

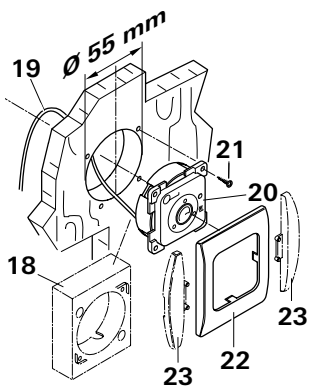


Säätöpaneelin asennus

! Kun käytetään ajoneuvo- tai valmistaja-kohtaisia säätöpaneeleja, on sähköliitäntä tehtävä Truman liitäntäsuunnitelmien mukaisesti. Minkä tahansa siihen kuuluvan Truma-osan muuttamisen seurauksena kaikki takuu- tai vastuuvaatimukset raukeavat. Asentaja (valmistaja) vastaa käyttäjälle annettavasta käyttöohjeesta sekä säätöpaneelien merkinnöistä!

Ota paikkaa valitessasi huomioon, että säätöpaneeli (20) ei saa joutua alttiiksi suoralle lämpösäteilylle. Liitosjohdon pituus on 2,5 m.

i Ellei säätöpaneelia voida asentaa rappauksen alle, Truma toimittaa tilauksesta rappauksen päälle tulevan kehyksen (18 – tilaus-nro. 40000-52600) lisävarusteena.



Poraa Ø 55 mm:n reikä. Ohjaa kaapeli (19) taakse ja kiinnitä säätöpaneeli (20) neljällä ruuvilla (21). Aseta sen jälkeen kehys (22) paikalleen ja asenna kaapeli (19) boileren.

i Lisävarusteena Truma toimittaa kehyksiin sivuosat (23) kahdeksassa eri värissä. (Kysy lisätietoja asiantuntijaliikkeestä.)

Sähköliitäntä 230 V

! Sähköliitäntään saa tehdä vain ammattimies (Saksassa VDE 0100, osa 721:n mukaan).

Tässä ohjeessa olevia neuvoja ei ole tarkoitettu maallikoille, jotta he voisivat itse tehdä sähköliitäntään, vaan ne ovat lisätietoja toimeksiantamallenne ammattimiehelle!

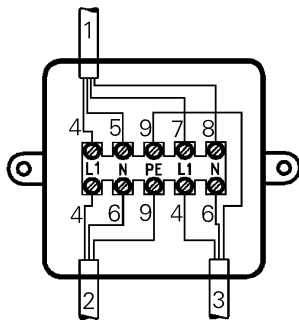
Liitäntä verkkoon tapahtuu kaapelilla 3 x 1,5 mm² (esim. letkujohto HO5VV-F) jakorasiaan (kuva A + B: 24 – ei sisälly toimitukseen). Verkkopistokkeella varustettu liitäntäkaapeli ei ole luovallinen.

Varmista, että liitos tulee tehtyä huolellisesti oikeiden värien mukaan!

Huolto- ja korjaustöitä varten on käytettävä erotinta, joka erottaa kaikki navat verkosta vähintään 3 mm:n kosketinväliillä.

Kuva A + B: Kiinnitä jakorasiasia (24) laitteen läheisyyteen – ajoneuvon lattiaan tai seinään (kaapelin pituus 110 cm).

Liitä säätöpaneelin kaapeli, tulojohto 230 V ja kuumennustangon kaapeli liitäntäsuunnitelman mukaisesti.



- 1 = ohjauspaneeli
- 2 = tulojohto 3 x 1,5 mm²
- 3 = kuumennuselin
- 4 = ruskea
- 5 = vihreä
- 6 = sininen
- 7 = keltainen
- 8 = valkoinen
- 9 = keltavihreä

! Kaikki kaapelit on varustettava kiinnittimillä!

Toiminnan tarkistus

Asennuksen jälkeen on vesiliitäntöjen tiiviys ja kaikki toiminnot tarkastettava käyttööhen mukaisesti.

Lopuksi on varmistettava, että koko vesimäärä (14 litraa) tyhjenee pois.

Pakkasvauriot eivät kuulu takuun piiriin!

Varoituksia

Asentajan tai ajoneuvon haltijan on kiinnitettävä laitteen mukana toimitettu keltainen varoitustarra hyvin näkyvään paikkaan ajoneuvossa (esim. vaate-kaapin oveen)! Mikäli et ole saanut tarraa, pyydä sellainen Trumalta.

